

# GUÍA DE INSTALACIÓN INSTALLATION GUIDE

**Nuva® RM-22 y RM22-6**  
 Cromo / Chrome  
**Nuva® RM22-S**  
 Satin / Satin  
**RM-23**  
 Cromo / Chrome  
**RM-25 y RM25-6**  
 Cromo / Chrome

Regadera Manual de Altura Deslizable, cabezal con Sistema Anticalcáreo / Handshower of Height Sliding with Anti-limescale System

Asesoría y Servicio Técnico: 01800 909 2020  
 Consultancy and Technical Service: 01(55)53339431  
 servicio.tecnico@helvex.com.mx



Refacciones Originales: 01 800 890 0594  
 Original Spare Parts: 01 (55) 53 33 94 00  
 refacciones@helvex.com.mx 53 33 94 21  
 Ext. 5068, 5815 y 5913

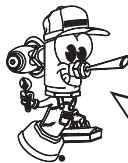
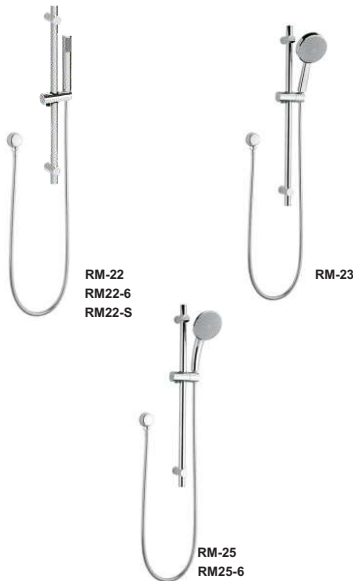
Agradecemos su elección por los productos HELVEX. Estamos seguros de que su confiabilidad por el producto excederá sus más altas expectativas, cuya funcionalidad, estética, durabilidad, respaldo integral y alta calidad le otorgarán plena satisfacción por años, reflejando el compromiso con la calidad, innovación y el medio ambiente que forman parte de Helvex.

*Thank you for choosing HELVEX products. We are confident that the product reliability will exceed your maximum expectations. The functionality, aesthetics, durability, quality and support will grant you full satisfaction for years, it is Helvex commitment to the quality, innovation and the environment.*

**⚠ ADVERTENCIA / WARNING**

Para disminuir el riesgo de lesiones o daños a la propiedad, lea todas las instrucciones antes de instalar el producto. Utilice gafas de seguridad. En obras de construcción, instalación, modificación, ampliación y reparación deben cumplir con el reglamento de construcción y obras de su localidad. El producto ilustrado puede sufrir cambios de aspecto como resultado de la mejora continua a la que está sujeto.

*To reduce the risk of injury or property damage, read all instructions before installing the product. Please remember to use safety glasses. In construction, installation, alteration, extension and repair, the rules of constructions must be applied. As result of continuous improvement, the illustration product may change in appearance.*

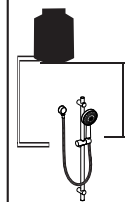


Hola soy Fluxy, te ayudaré a instalar tu producto.  
 Hi I'm Fluxy, I'll help you to install your product.

Esta guía de instalación aplica al producto en cualquier acabado. / This installation guide applies to the product in any finish.

**Requerimientos de Instalación / Installation Requirements**

Modelo / Model	Para el correcto funcionamiento de éstos productos, se recomiendan las siguientes presiones: For the correct operation of these products, the following pressures are recommended:					
	Mínima / Minimum			Máxima / Maximum		
	kg/cm <sup>2</sup>	PSI	kPa	kg/cm <sup>2</sup>	PSI	kPa
RM-22, RM22-S RM22-6, RM-23 RM-25, RM25-6	1,0	14,2	98,06	6,0	85,3	588,3



Cada metro de altura de su producto a la base del tinaco equivalen a (0,1 kg/cm<sup>2</sup>) [1,42 PSI].  
 Every meter of your product to the base of the tube is equivalent to (0,1 kg/cm<sup>2</sup>) [1,42 PSI].

**Herramienta Requerida / Required Tools**

perico adjustable wrench	destornillador screwdriver	teflón plumber tape	taladro con broca de Ø1/4" Ø1/4" drill bit	llave allen de 1/2" (no incluida) 1/2" allen key (not included)
--------------------------	----------------------------	---------------------	--------------------------------------------	-----------------------------------------------------------------

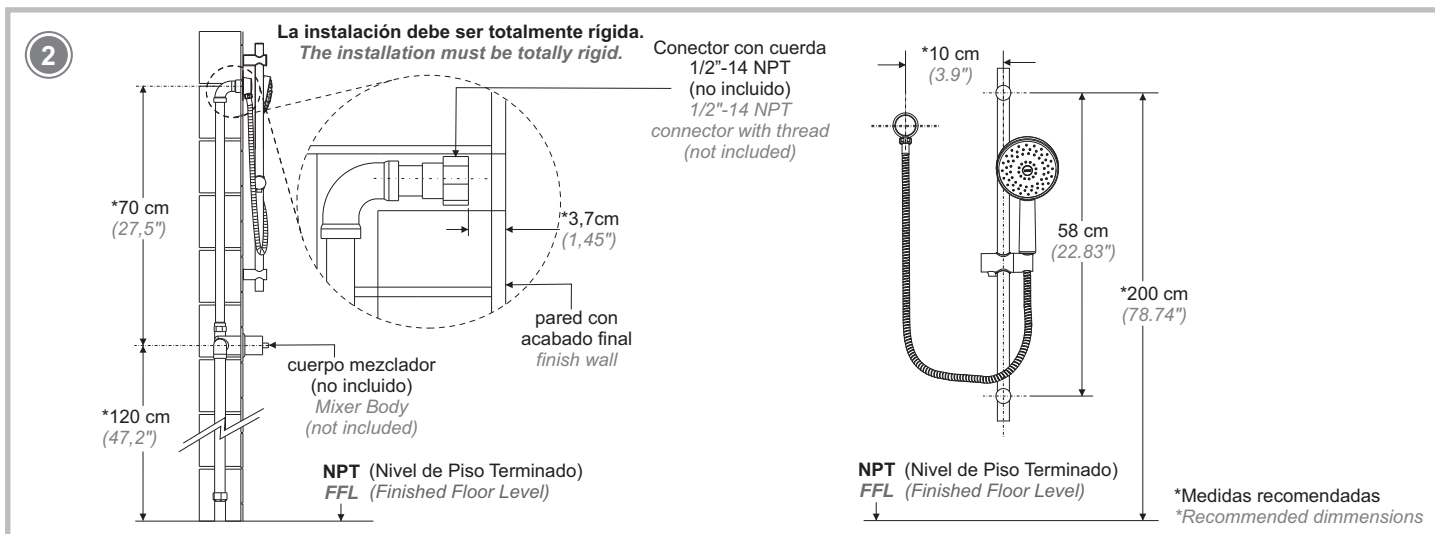
**Accesorios Incluidos / Included Accessories**

pijas lag screws	taquetes anchors
------------------	------------------

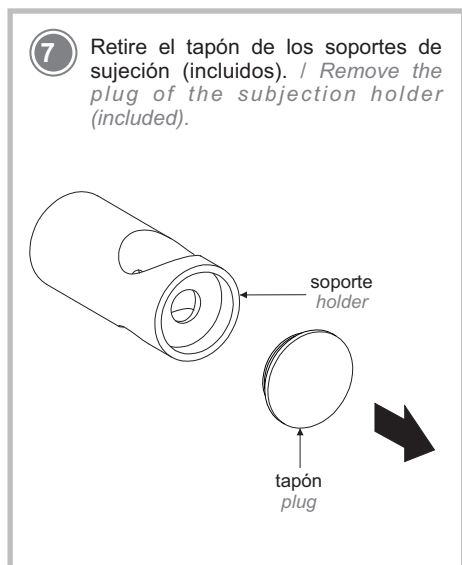
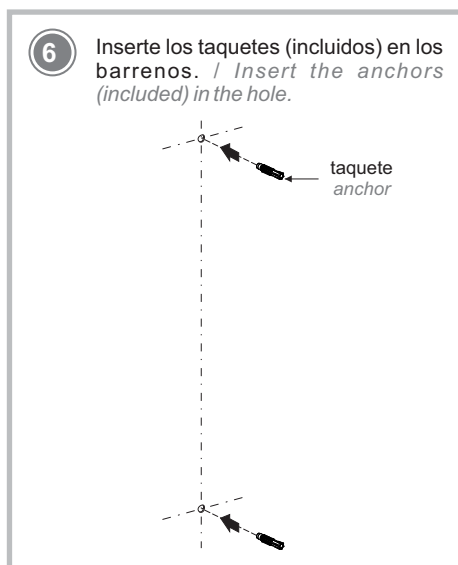
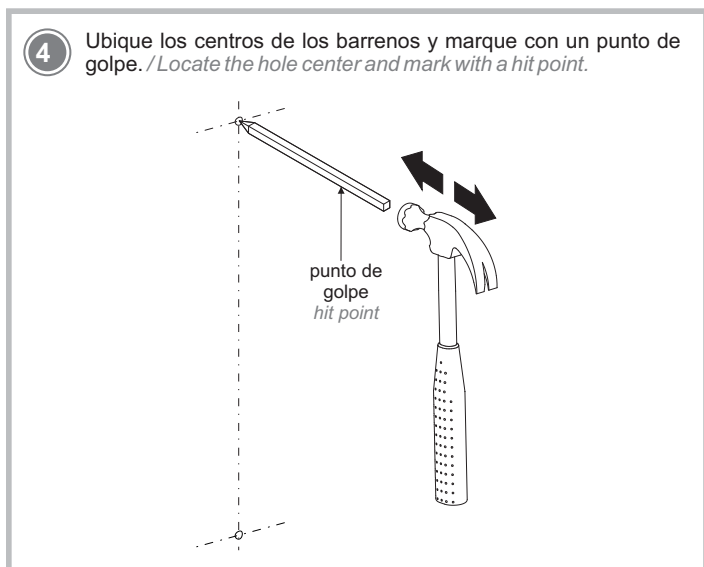
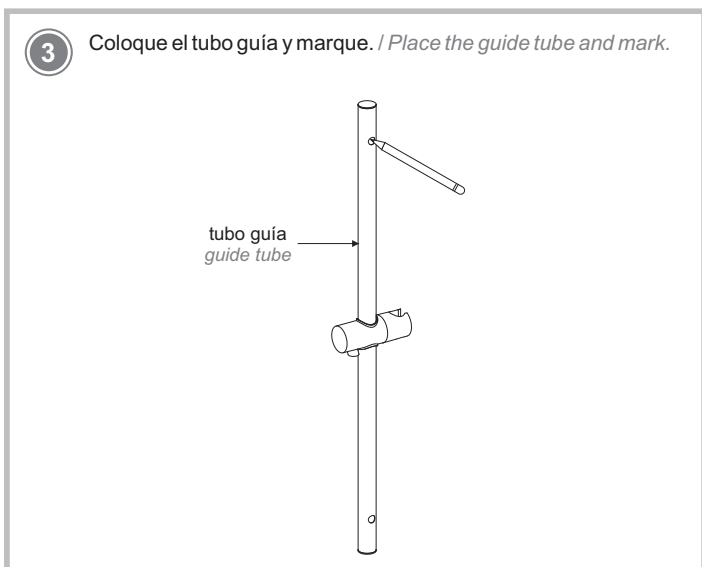
**Componentes del Producto / Product Components**

No.	Descripción / Description
1	Tapón Tubo guía / Plug Guide Tube
2	O'ring 2-017
3	Taquete / Anchor
4	Soporte de Sujeción / Subjection holder
5	Tornillo / Screw
6	O'ring 2-019
7	Tapón Soporte / Holder plug
8	Soporte de Regadera / Holder shower
9	Codo / Elbow
10	Empaque / Gasket
11	Niple / Nipple
12	Tubo Guía / Guide tube
13	Manguera Flexible / Flexible hose
14	Economizador 9,5 l/min / Economizer 2,5 g/min
15	Economizador 6 l/min / Economizer 1,5 g/min
16	Cabezal de Regadera para los modelos RM-22, RM22-S y RM22-6. / Shower head for the models RM-22, RM22-S and RM22-6.
17	Cabezal Regadera para el modelo RM-23. / Shower head for the model RM-23.
18	Cabezal de Regadera para los modelos RM-25 y RM25-6. / Shower head for the models RM-25 and RM25-6

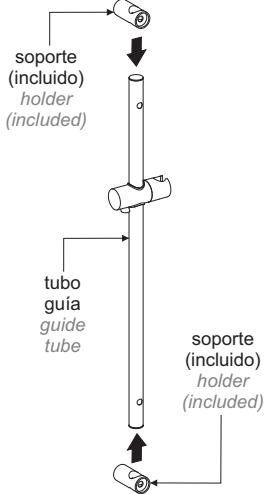
## Requerimientos de Instalación / Installation Requirements



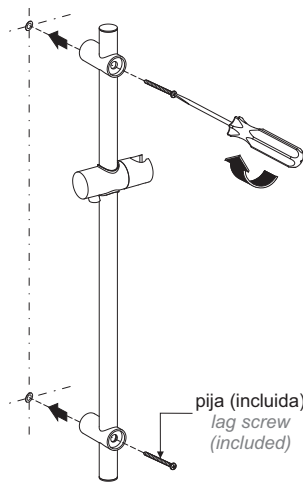
## Instalación General / General Installation



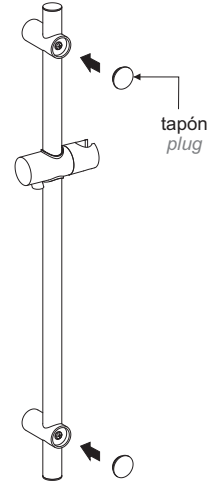
**8** Inserte los soportes (incluidos) en el tubo guía. / *Insert the holder (included) in the guide tube.*



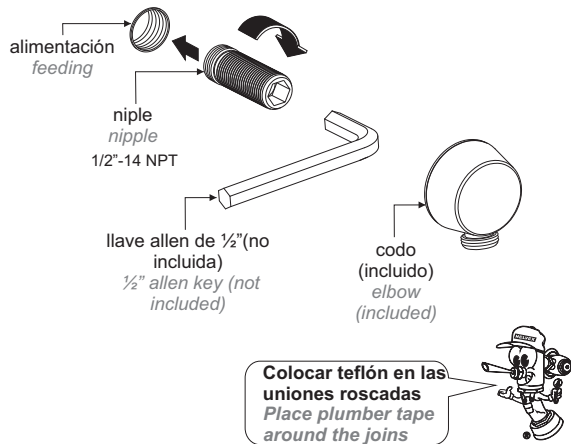
**9** Fije el tubo guía con las pijas (incluidas). / *Fix the guide tube with the lag screws (included).*



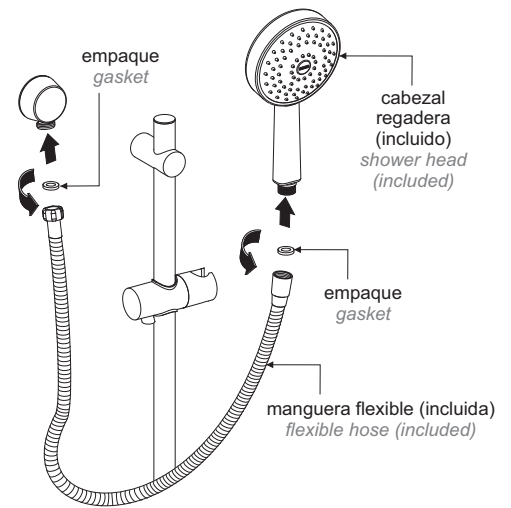
**10** Inserte los tapones de los soportes. / *Insert the plugs in the holder*



**11** Purgue la línea de alimentación, enrosque el niple a la alimentación y el codo al niple. / *Purge the feed line, screw the nipple to the feed and the elbow to the nipple*

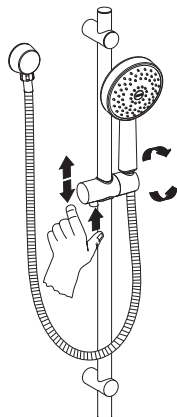


**12** Enrosque la manguera al codo y al cabezal regadera. / *Screw the hose to the elbow and the shower head.*



**Operación / Operation**

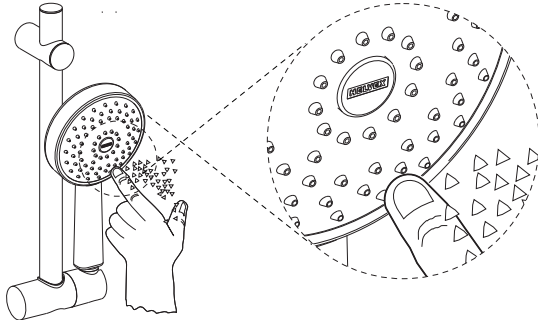
**13** Para deslizar el soporte de la regadera oprima el botón y deslice hacia arriba o hacia abajo. Oriente el soporte en el ángulo que desee. / *To slide the shower holder press the button and slide to up and down. Guide the holder to required angle.*



## ☸ Limpieza / Cleaning

14

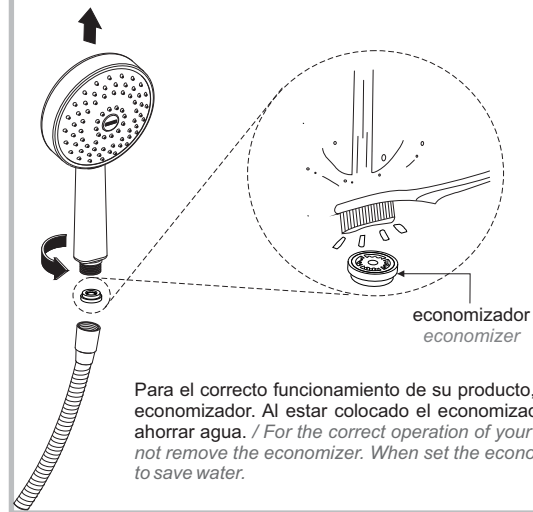
El cabezal de regadera es de libre Mantenimiento, sólo pase el dedo por encima de los anticálcareos para eliminar las incrustaciones calcáreas. / The shower head is maintenance free, just swipe your finger over the softeners to remove the limescale.



**Nota:** Realice limpieza con la frecuencia que sea necesaria, ya que en el plato de la regadera se acumulan partículas de basuras y minerales (incrustaciones calcáreas) que dependen del grado de la dureza del agua de cada región, lo cual ocasionan que el flujo de agua disminuya o sea nulo en cierto momento. / **Note:** Clean as often as necessary to avoid flow decrease caused by debris and limescale that depend of water hardness from each region.

15

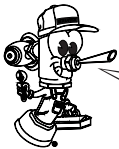
Desenrosque el cabezal de regadera y retire el economizador. Limpie a chorro de agua con un cepillo suave. Arme nuevamente. / Unscrew the shower head and remove the economizer. Clean water jet with a soft brush. Reassemble.



Para el correcto funcionamiento de su producto, no retire el economizador. Al estar colocado el economizador ayuda a ahorrar agua. / For the correct operation of your product, do not remove the economizer. When set the economizer helps to save water.

## ☸ Posibles Causas y Soluciones / Troubleshooting

Problema / Problem	Causas / Causes	Soluciones / Solutions
Fuga en las conexiones. / Leaking connections.	No se colocó cinta teflón en las uniones. / Teflon tape is not placed on the joints.	Colocar cinta teflón en las uniones (pág. 3, paso 11). / Put Teflon tape on the joints (page 3, step 11).
	No se colocaron los empaques. / No gaskets are placed.	Colocar empaques y apretar firmemente cada una de las uniones (pág. 3, paso 12). / Place gaskets and tighten each of the joints (page 3 step 12).
Sale poca agua. / Leaves little water.	La presión de operación no es la correcta. / The operating pressure is not correct.	Verifique que la presión mínima de operación sea de 1,0 kg/cm <sup>2</sup> . / Verify that the minimum operating pressure is from 1,0 kg/cm <sup>2</sup> .



Participa en nuestros cursos gratuitos de capacitación. Enter our free training courses.

Comunícate:  
Contact:

En la Ciudad de México:  
In Mexico City:  
01 55 53 33 94 00  
Ext. 5804, 5805 y 5806

En Monterrey:  
In Monterrey:  
(0181) 83 33 57 67  
(0181) 83 33 61 78

En Guadalajara:  
In Guadalajara:  
(0133) 36 19 01 13

Centro de Capacitación  
**HELVEX**

## ☸ Recomendaciones de Limpieza / Cleaning Recommendations

Es muy importante seguir las siguientes instrucciones para conservar los acabados de los productos HELVEX, con brillo y en perfecto estado:

1. Utilice únicamente agua y un paño limpio.
2. No utilice fibras, polvos, abrasivos, ni productos químicos.
3. No utilice objetos punzo-cortantes para limpiar los acabados.
4. Se recomienda realizar la limpieza de su producto diariamente.

Visite nuestras páginas [www.helvex.com.mx](http://www.helvex.com.mx) para México y [www.helvex.com](http://www.helvex.com) para el mercado Internacional

It is very important to follow the instructions below to preserve HELVEX products finishes, shiny and in perfect condition:

1. Use only water and a clean cloth.
2. Do not use fibers, powders, abrasives, or chemicals.
3. Do not use sharp objects to clean the finish.
4. It is recommended to clean your product daily.

Visit our pages [www.helvex.com.mx](http://www.helvex.com.mx) for Mexico and [www.helvex.com](http://www.helvex.com) for the International market.

