



LÍNEA SPACIO

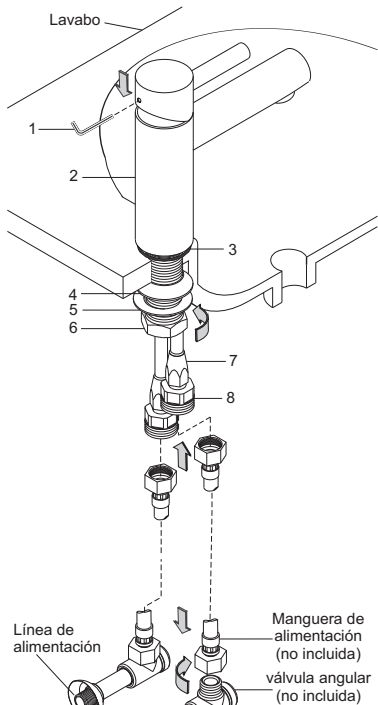
MO8-SP-01 Monomando de lavabo sin desagüe
MO8-SP-06 Monomando de lavabo sin desagüe

Presión de trabajo:

Para el correcto funcionamiento del producto, la presión mínima es de 39,2 kPa (0,4 kg/cm²) [5,7 PSI].

Instalación:

Coloque el monomando (2) en el lavabo con el o'ring (3), posteriormente inserte las piezas 4, 5 y apriete firmemente con la tuerca (6), como se muestra en la figura. Enrosque las mangueras de alimentación (no incluidas) a los conectores (8) enroscados en los tubos soldados (7).



Componentes del producto

No.	DESCRIPCIÓN
1	LLAVE ALLEN 2mm
2	MONOMANDO
3	O RING 2-127
4	SEPARADOR
5	RONDANA LATÓN
6	TUERCA ESPÁRRAGO
7	TUBOS SOLDADOS
8	CONECTOR

REQUERIMIENTOS DE INSTALACIÓN

Herramienta requerida (no incluida)



destornillador



Perico



Llave de plomero

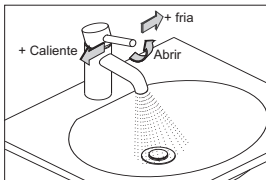
Material requerido no incluido

- 2 Válvulas de paso angulares.
- 2 Mangueras flexibles de $\frac{1}{2}$ " x $\frac{1}{2}$ ".

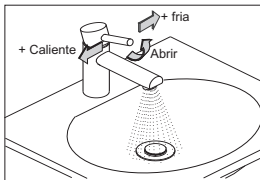
Funcionamiento

- Para abrir levante el maneral del monomando
- Para regular la temperatura gire el maneral hacia la derecha para obtener el agua más fría, o hacia la izquierda obtener el agua caliente.
- Baje el botón para subir el tapón.

MO8-SP-06



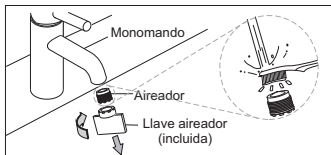
MO8-SP-01



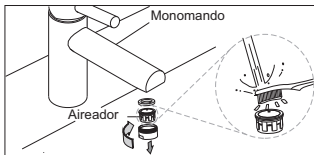
Mantenimiento del aireador

Desenrosque, retire el aireador y límpielo a chorro de agua.

MO8-SP-06



MO8-SP-01



Recomendaciones de limpieza

Para asegurar la durabilidad del acabado de su producto se recomienda limpiar únicamente con agua y un paño limpio evitando utilizar fibras, polvos abrasivos o productos químicos.

NOTA: Utilice teflón en las uniones roscadas para evitar fugas.

Una empresa de
GRUPO HELVEX

Productos Residenciales Intermedios, S.A. de C.V.

Av. Coltongo # 185 Col. Coltongo C.P. 02630 Del. Azcapotzalco México, D.F. Tel. 53-68-12-38