

Asesoría y Servicio Técnico: 01800 909 2020
 Consultancy and Technical 01(55)53339431
 Service: servicio.tecnico@helvex.com.mx



Refacciones Originales: 01 800 890 0594
 Original Parts: 01 (55) 53 33 94 00
 53 33 94 21
refacciones@helvex.com.mx Ext. 5068, 5815 y 5913

Agradecemos su elección por los productos HELVEX.

Estamos seguros de que su confiabilidad por el producto excederá sus más altas expectativas, cuya funcionalidad, estética, durabilidad, respaldo integral y alta calidad le otorgarán plena satisfacción por años, reflejando el compromiso con la calidad, innovación y el medio ambiente que forman parte de Helvex.

Thank you for choosing HELVEX products.

We are confident that the product reliability will exceed your highest expectations. The functionality, aesthetics, durability are at its highest quality! The comprehensive support will grant full satisfaction for years, reflecting our commitment to quality, innovation and the environment as part of Helvex.

⚠ ADVERTENCIA / WARNING

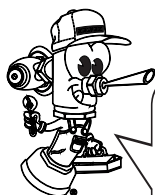
Para disminuir el riesgo de lesiones o daños a la propiedad, lea todas las instrucciones antes de instalar el producto. Utilice gafas de seguridad. En obras de construcción, instalación, modificación, ampliación y reparación deben cumplir con el reglamento de construcción y obras de su localidad.

El producto ilustrado puede sufrir cambios de aspecto como resultado de la mejora continua a la que está sujeto.

To reduce the risk of injury or property damage, read all instructions. Before installing the product, please remember to use safety glasses. In construction, installation, alteration, extension and repair, the rules of constructions must be applied.

As result of continuous improvement, the product illustration may change in appearance.

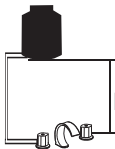
Esta guía de instalación aplica al producto en cualquier acabado. / This installation guide applies to the product in any finish.



Hola soy Fluxy, te ayudaré a instalar tu producto.

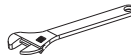
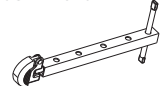


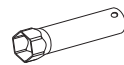
Hi I'm Fluxy, I'll help you to install your product.

Requerimientos de Instalación <i>Installation Requirements</i>	Relación Altura Tinaco-Presión <i>Relation Tub Height-Pressure</i>		
Para el correcto funcionamiento de este producto, la presión mínima es de (0,25 kg/cm ²) 3,5 PSI.	Altura (h) <i>Height (h)</i>	kg/cm ²	PSI
<i>For the correct operation of this product, the minimum pressure is (0,25 kg/cm²) 3,5 PSI.</i>	5 m	0,5	7,11
	6 m	0,6	8,53
	7 m	0,7	9,95



Cada metro de altura de su producto a la base del tinaco equivalen a (0,1 kg/cm²) [1,42 PSI].

Every meter of height of your product to the base of the water tank (0,1 kg/cm²) [1,42 PSI] equals.

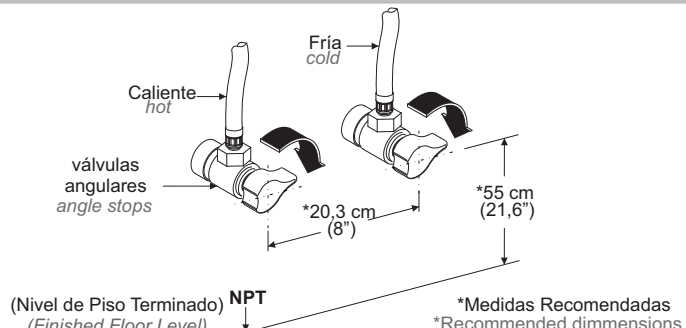
Herramienta Requerida / Required Tools				Herramienta Incluida en su Producto / Tools Included in your Product
perico adjustable wrench	llave de plomero basin wrench	teflón plumber tape	desarmador plano screw driver	llave hexagonal 1 1/4" hexagonal wrench 1 1/4"
				

Instalación General / General Installation

1 Cierre el suministro de agua. / Close the water supply.

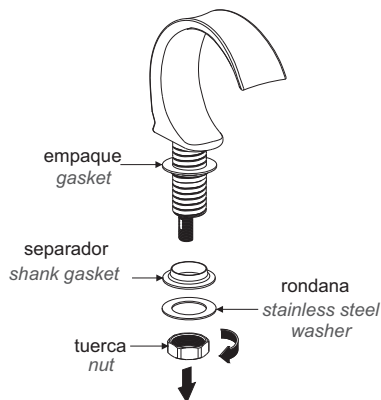
Ubique y cierre las válvulas de suministro de agua. Generalmente se encuentran debajo del lavabo. Si se trata de un reemplazo de grifo, quite el grifo viejo y limpie completamente la superficie del lavabo.

Locate and close the water supply valve. Usually found under the sink. If it is a replacement faucet, remove the old faucet and clean the entire surface of the sink.

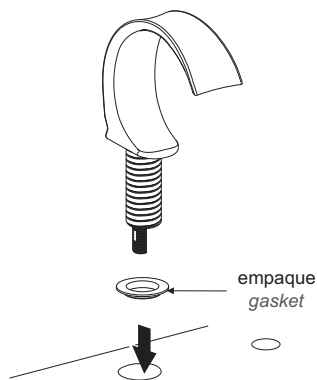


Instalación Salida / Faucet Installation

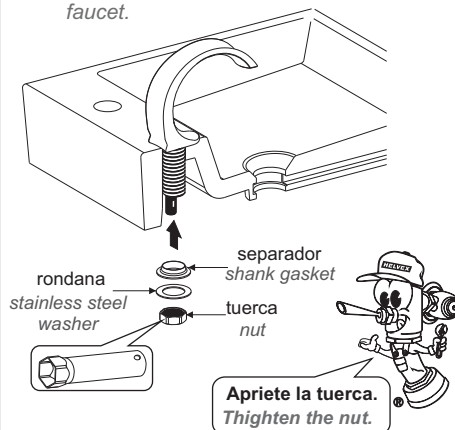
- 2** Desenrosque la tuerca y retire la rondana y el separador. / *Unscrew the nut and remove the stainless steel washer and the shank gasket.*



- 3** Coloque la salida en el lavabo y verifique que esté colocado el empaque. / *Place the faucet in the sink and verify that the gasket is placed.*

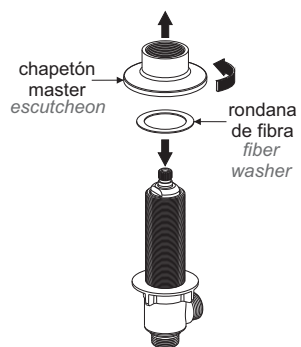


- 4** Coloque el separador, rondana y enrosque la tuerca para sujetar la salida. / *Place the shank gasket, stainless steel washer and tighten the nut to hold the faucet.*

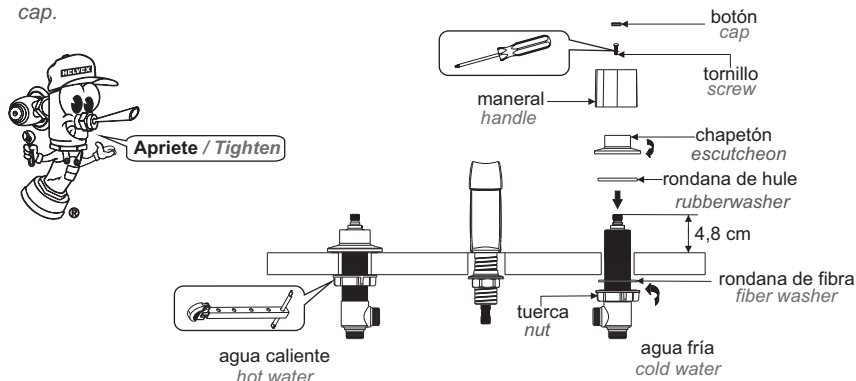


Instalación Cuerpo Lateral / Installation Lateral Valve

- 5** Desenrosque el chapetón master e inserte la rondana de fibra al cuerpo lateral. / *Unscrew the master escutcheon and insert the fiber washer to the lateral valve.*

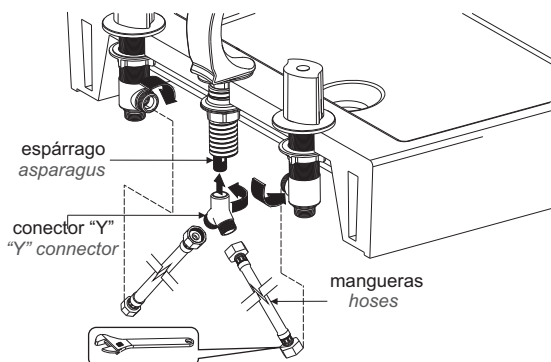


- 6** Coloque el cuerpo lateral con tuerca y rondana, considerando la altura necesaria para el correcto funcionamiento de sus manerales, inserte la rondana de hule y enrosque el chapetón, posteriormente coloque el cuerpo maneral, enrosque el tornillo y coloque el tapón. / *Place the lateral valve with nut and washer, considering the height needed for the proper operation of the handle, insert the washer and screw the escutcheon, then place the handle, tighten the screw and place the cap.*



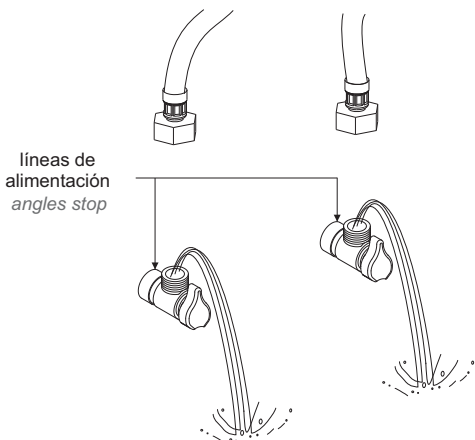
Instalación de las Mangueras / Hoses Installation

- 7** Enrosque el conector "Y", al espárrago de la salida, posteriormente enrosque las mangueras (incluidas) al conector "Y" y a los cuerpos laterales. / *Screw the "Y" connector to the faucet shank, then screw the hose (included) to the "Y" connector and lateral valves.*

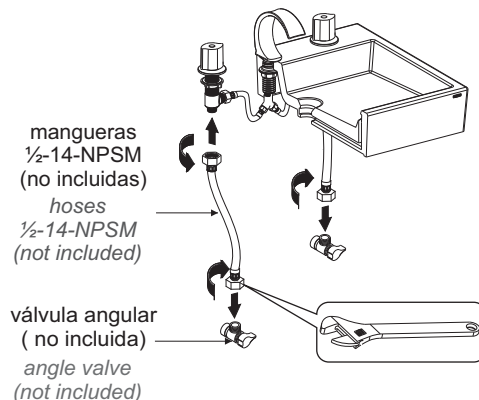


Instalación de las Mangueras / Hoses Installation

- 8 Abra el suministro de agua y purgue la línea de alimentación. /
Open the water supply and purge the lines feeding.

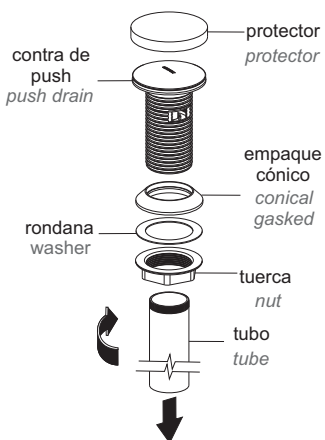


- 9 Conecte las mangueras (no incluidas) a los cuerpos laterales y posteriormente a la línea de alimentación. / Connecting the hoses (not included) to the lateral valves and then to angle valve.

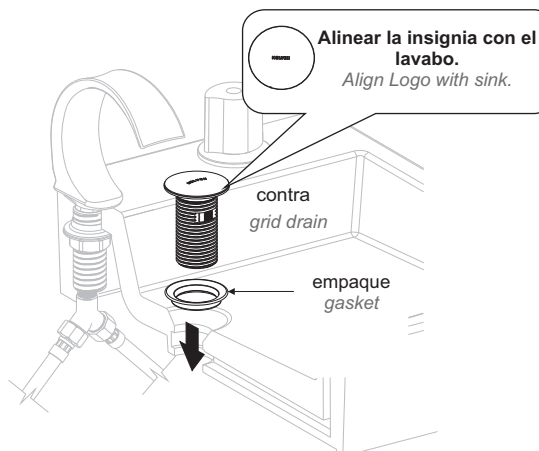


Instalación Contra Desagüe / Drain installation

- 10 Desarme la contra desagüe. / Dissamble drain.

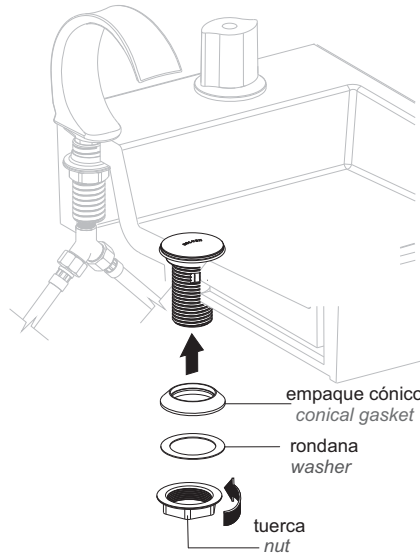


- 11 Coloque el empaque e inserte la contra. Place the gasket then insert the drain.



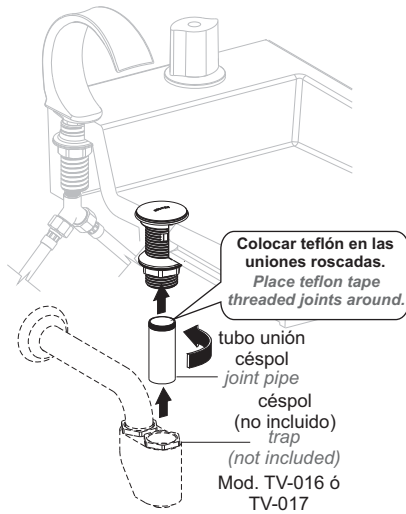
12

Inserte el empaque cónico, rondana y apriete la tuerca. / *Insert the conical gasket, washer and tighten the nut.*



13

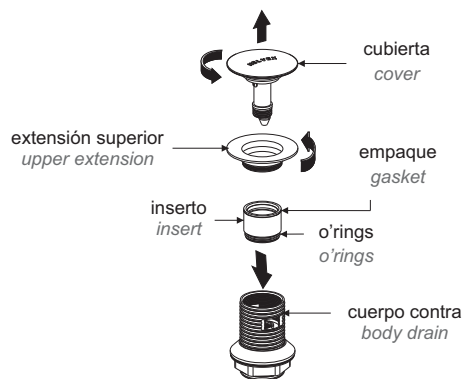
Enrosque el tubo unión céspol y posteriormente el desagüe (no incluido). *Screw the joint pipe and then to trap(not included).*



Instalación para Lavabo sin Rebosadero / *Installation for Lavatory without Overflow*

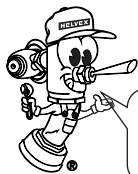
14

Desenrosque la cubierta y extensión superior, coloque el inserto en el cuerpo contra con los o'rings y empaque. Posteriormente reensamble. / *Unscrew the cover and upper extension, place the insert in the body drain with o'ring and gasket then reassemble.*

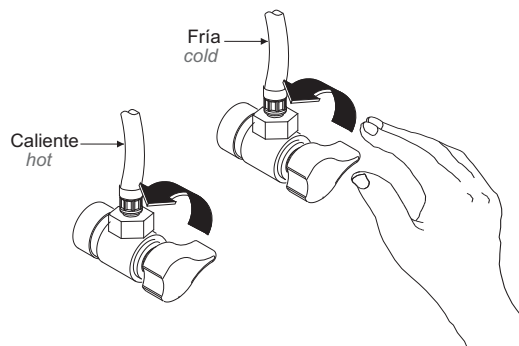


Operación / Operation

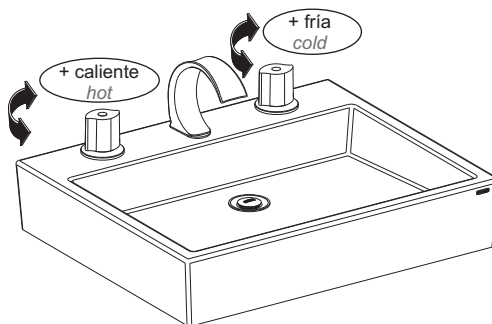
15 Abra el suministro de agua. / Open the water supply



Revise que no existan fugas encima y debajo del lavabo.
Check for leaks up and down the lavatory.

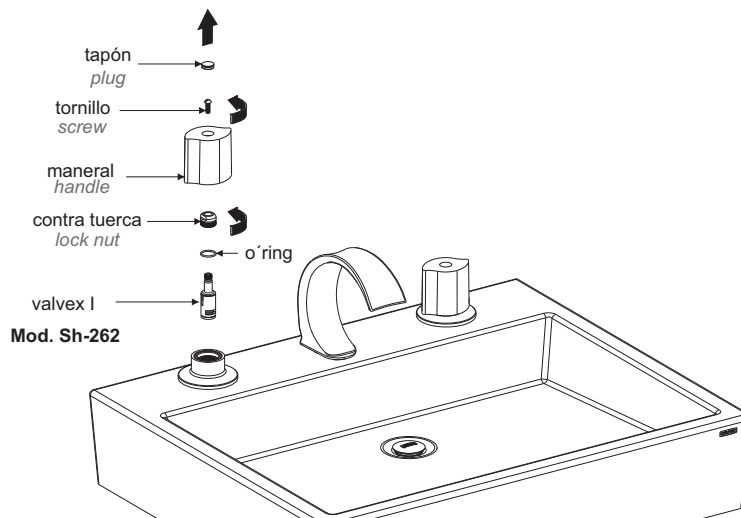


16 Los manerales tienen una rotación de 90° para abrir, cerrar y regular la temperatura del agua. / The handles have a 90° rotation to, close and adjust the water temperature.



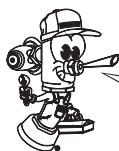
Mantenimiento del Valvex I / Valvex Maintenance

17 Cierre el suministro de agua antes de comenzar, retire el tapón, desenrosque el tornillo, retire el maneral, la contra tuerca, el o´ring y finalmente el valvex. / Close the water supply before you begin, remove the plug, unscrew the screw, remove the handle, the lock nut, the o´ring and finally the Valvex.



Posibles Causas y Soluciones/ Troubleshooting

Problema / Problem	Causas / Causes	Solución / Solution
Existe poco flujo de agua. / There is some water flow	La presión de operación no es la adecuada. / The operating pressure is not adequate.	Verifique que la presión mínima de operación sea 0,25 Kg/cm ² / Verify that the minimum operating pressure is 0,25 Kg/cm ²
	Las Válvulas angulares no están totalmente abiertas. / Angle valves are not fully open.	Abrir totalmente las válvulas angulares. (Pag. 5, paso 15) / Fully open angle valves (page 5, step 15)
La salida está floja. / The output is loose.	La tuerca esparrago no está apretada. / The shank nut is not tight.	Apriete firmemente la tuerca espárrago (Pag. 2, paso 4). / Tighten the shank nut /Page 2, step 4).
Hay fuga en las conexiones. / There are leaks in the connections.	Posiblemente no estén firmemente apretadas. / Possibly not tight.	Apriete firmemente la conexión (Pag. 2, paso 7) instalación de mangueras. / Tighten the connection (page 2, step 7) Install hoses.
No sella la contra. / Drain does not seal	No se colocó el empaque. / The gasket is not placed	Coloque el empaque de la contra superior y apriete firmemente. / Place gasket drain and firmly tighten.



Participa en nuestros cursos gratuitos de capacitación.
Enter our free training courses.

Comunicate:
Contact:

En la Ciudad de México:
In Mexico City:
01 55 53 33 94 00
Ext. 5804, 5805 y 5806

En Monterrey:
In Monterrey:
(0181) 83 33 57 67
(0181) 83 33 61 78

En Guadalajara:
In Guadalajara:
(0133) 36 19 01 13

Centro de Capacitación



Recomendaciones de Limpieza / Cleaning Recommendations

Es muy importante seguir las siguientes instrucciones para conservar los acabados de los productos HELVEX, con brillo y en perfecto estado:

1. Utilice únicamente agua y un paño limpio.
2. No utilice fibras, polvos, abrasivos, ni productos químicos.
3. No utilice objetos punzo-cortantes para limpiar los acabados.
4. Se recomienda realizar la limpieza de suproducto diariamente.

Nota: Vea nuestros tips en la pag. www.helvex.com.mx

It is very important to follow the instructions below to preserve HELVEX products finishes, shiny and in perfect condition:

1. Use only water and a clean cloth.
2. Do not use fibers, powders, abrasives, or chemicals.
3. Do not use sharp objects to clean the finish.
4. It is recommended to clean your product daily.

Note: See our tips on: www.helvex.com.mx

