



Proyecto
Ideas Con Sentido

INSTRUCTIVO DE INSTALACIÓN Y OPERACIÓN.

MEZCLADORA 4"

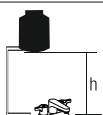
ME4-SP-01, ME4-SP01-6, ME4-DC-01, ME4-IN-01 y ME4-IN01-6
Mezcladora para Lavabo 4" sin Contra

Rango de Presión de Trabajo.

DESDE: BAJA, MEDIA Y ALTA
PRESIÓN.

0,25 - 6 kg/cm².

NIVELES DE EDIFICACIÓN:
DE 1 A MÁS DE 12 O EQUIPO
HIDRONEUMÁTICO.



Cada metro de altura, de su producto, a la base del tinaco, equivalen a (0,1 kg/cm²) [1,42 PSI].

Se recomienda que la presión mínima para ME4-SP01-6 y ME4-IN01-6 sea (0,5 kg/cm²) 7,11 PSI y para los modelos ME4-SP-01, ME4-DC-01 Y ME4-IN-01 sea (0,25 Kg/cm²) 3,55 PSI.

Herramienta requerida (no incluida).

perico



desarmador



teflón



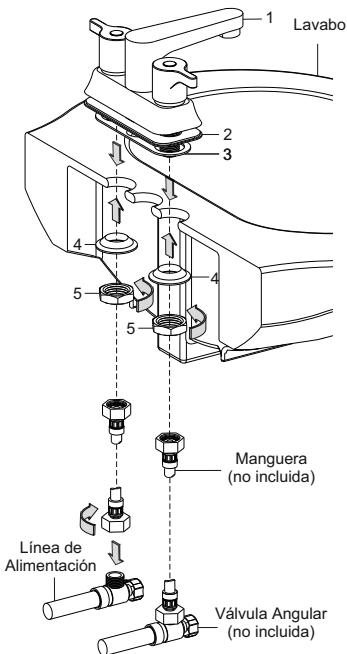
Material requerido (no incluido).

2. Válvulas de paso angulares.
2. Mangueras de 1/2" -14 NPSM.

Componentes del producto:

No.	Descripción
1	Mezcladora
2	Empaque Chapetón
3	Empaque Base
4	Separador
5	Tuerca Espárrago

Nota: Coloque teflón en las uniones roscadas, en caso de ser necesario.



Helvex, S.A. de C.V.

Czda. Coltongo # 293 Col. Industrial Vallejo C.P. 02300 Del. Azcapotzalco, Ciudad de México Tel. 53-33-94-00

Instalación:

A) Coloque el cuerpo mezclador (1) en el lavabo con el empaque chapetón (2) y empaque base (3), posteriormente inserte el separador (4) y apriete firmemente con la tuerca (6), como se muestra en la figura.

B) Enrosque las mangueras de alimentación (no incluidas) a los espárragos de la mezcladora y posteriormente a las válvulas angulares.

Funcionamiento.

Para abrir el flujo de agua y controlar la temperatura, gire los manerales como se muestra en la figura.

Mantenimiento del aireador.

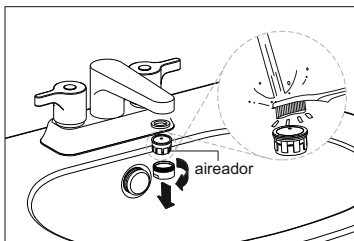
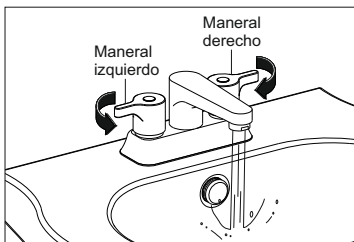
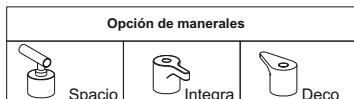
Desenrosque, retire el aireador y límpielo a chorro de agua con un cepillo suave. Posteriormente arme e instale nuevamente.

Recomendaciones de limpieza.

Para asegurar la durabilidad del acabado de su producto se recomienda limpiar únicamente con agua y un paño limpio evitando utilizar fibras, polvos abrasivos o productos químicos.

Nota: Este instructivo aplica para cualquier acabado en los modelos mencionados.

Nota: Este ensamble se puede combinar con los manerales Spacio, Deco e Integra.



Helvex, S.A. de C.V.

Czda. Coltongo # 293 Col. Industrial Vallejo C.P. 02300 Del. Azcapotzalco, Ciudad de México Tel. 53-33-94-00