

HELVEX

M.R.

INSTRUCTIVO DE INSTALACIÓN Y OPERACIÓN

garantía de calidad

Lea cuidadosamente este instructivo antes de hacer la instalación

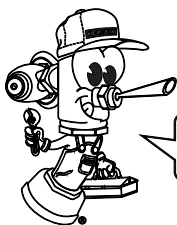
Este instructivo aplica al producto en cualquier acabado



**Albatros
HM-37**



**Flamingo
HM-38**



Hola soy Fluxy te
ayudaré a instalar
tu producto.

El producto ilustrado puede sufrir cambios de aspecto como resultado de la mejora continua a la que está sujeto.

Mezcladora de Cocina

Refacciones Originales

HELVEX

garantía de calidad

Servicio técnico al 01800 909 2020

servicio.tecnico@helvex.com.mx

Centro de capacitación

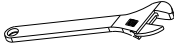
01 (55) 53-33-94-00

HELVEX

centro de servicio autorizado

Herramienta Requerida

perico



desarmador plano



llave hexagonal

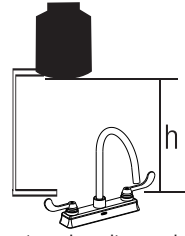


Requerimientos de Instalación

Para el correcto funcionamiento de este producto, la presión mínima es de (0,25 kg/cm²) 3,5 PSI.

Requerimientos de Altura Presión de Agua

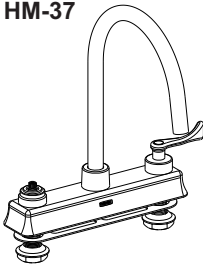
Altura(h)	kg/cm ²	PSI
2 m	0,2	2,8
3 m	0,3	4,2
4 m	0,4	5,6



Cada metro de altura, de su producto, a la base del tinaco, equivalen a (1,0 kg/cm²) [1,42 PSI].

Verifique el Contenido de la Caja

HM-37



salida con maneral, empaques, separadores y tuercas



maneral con tapón y tornillo

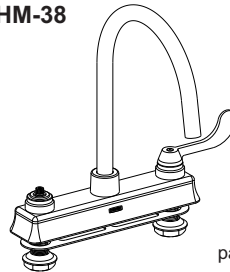


llave para aireador



llave hexagonal

HM-38



salida con maneral, empaques, separadores y tuercas



maneral con tornillo



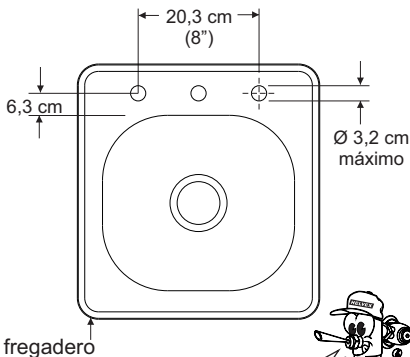
llave para aireador



llave hexagonal

Dimensiones para la Instalación

La tarja debe cumplir las dimensiones que se muestran en la figura. Tarja de acero inoxidable.

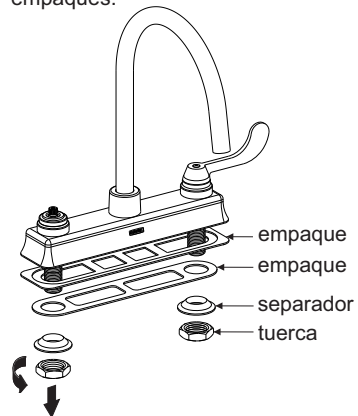


fregadero

Espesor máximo de placa de 5cm.

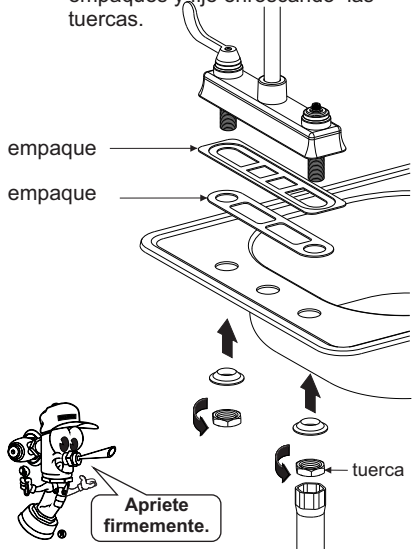
Instalación General

- 1 Retire las tuercas y los separadores tenga cuidado de no retirar los empaques.

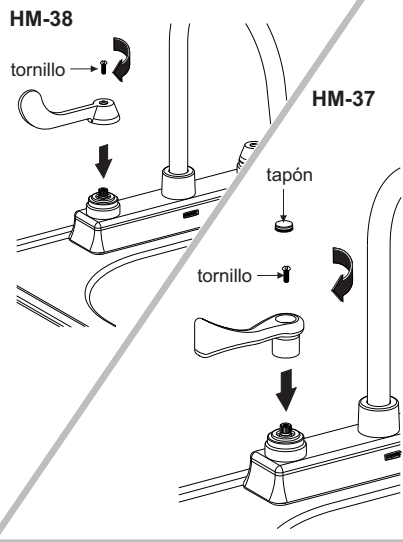


Instalación General

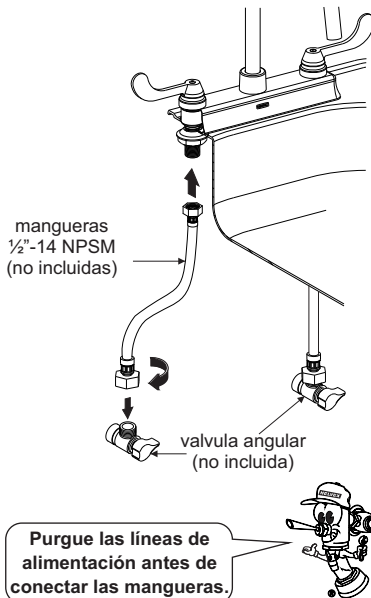
2 Coloque la salida en el fregadero, verifique que estén colocados los empaques y fije enroscando las tuercas.



3 Inserte el maneral, fije con el tornillo y coloque el tapón según sea su modelo.

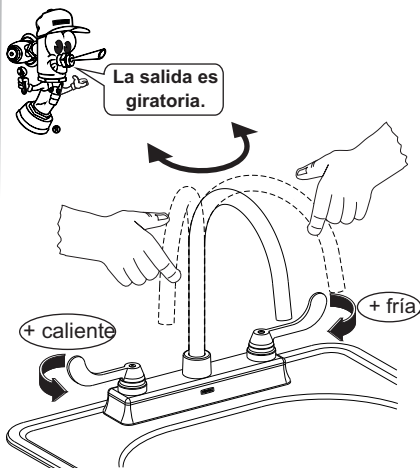


4 Conecte las mangueras al espárrago y a la línea de alimentación.



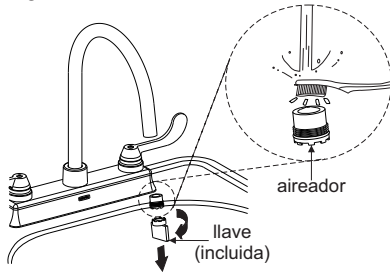
Operación

1. Abra la línea de alimentación principal. Para abrir, cerrar y regular la temperatura del agua gire los manerales (incluidos).

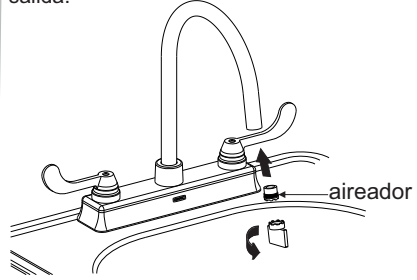


❖ Mantenimiento del Aireador

1. Desenrosque el aireador con ayuda de la llave incluida y limpie a chorro de agua.

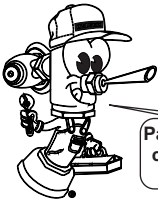


2. Coloque nuevamente el aireador en la salida.



❖ Problemas y Soluciones

Problemas	Causa	Solución
No sale agua.	La línea de alimentación principal se encuentra cerrada.	Abra la línea de alimentación principal de paso del agua.
Hay fuga en las conexiones.	Posiblemente no estén firmemente apretadas.	Apriete firmemente las conexiones (pag. 2, paso 4).
Filtración a la parte inferior.	La tuerca esta floja	Apriete firmemente las tuercas (pag. 2, paso 2).
	El empaque de la salida no hace sello.	Verificar la sujeción (pag. 2, paso 2).



Participa en nuestros cursos gratuitos de capacitación

Comunícate:

En la Ciudad de México:
01 55 53 33 94 00
Ext. 5804, 5805 y 5806

En Monterrey:
(0181) 83 33 57 67
(0181) 83 33 61 78

En Guadalajara:
(0133) 36 19 01 13

Centro de Capacitación



❖ Recomendaciones de Limpieza

Es muy importante seguir las siguientes instrucciones para conservar los acabados de los productos HELVEX, con brillo y en perfecto estado:

1. Utilice únicamente agua y paño limpio.
2. No utilizar fibras, polvos, abrasivos, ni productos químicos.
3. No utilice objetos punzo-cortantes para limpiar los acabados.



EMPRESA
SOCIALMENTE
RESPONSABLE

Asesoría y Servicio Técnico
servicio.tecnico@helvex.com.mx
LADA SIN COSTO 01-800-909-2020
1-02-0954-2

