

DISFRUTA LA INNOVACIÓN

HELVEX

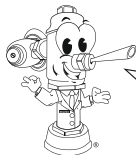
M.R.

INSTRUCTIVO DE INSTALACIÓN Y OPERACIÓN

garantía de calidad

Lea cuidadosamente este instructivo antes de hacer la instalación

Este instructivo aplica al producto en cualquier acabado



Hola soy Fluxy te ayudaré a instalar tu producto.

El producto ilustrado puede sufrir cambios de aspecto como resultado de la mejora continua a la que está sujeto.

H-1000 Regadera de Chorro Regulable

Refacciones Originales

HELVEX

garantía de calidad

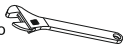
Servicio técnico al 01800 909 2020
servicio.tecnico@helvex.com.mx
Centro de capacitación
01 (55) 53-33-94-00

HELVEX

centro de servicio autorizado

Herramienta requerida

perico



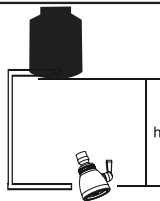
teflón



Requerimientos de Operación

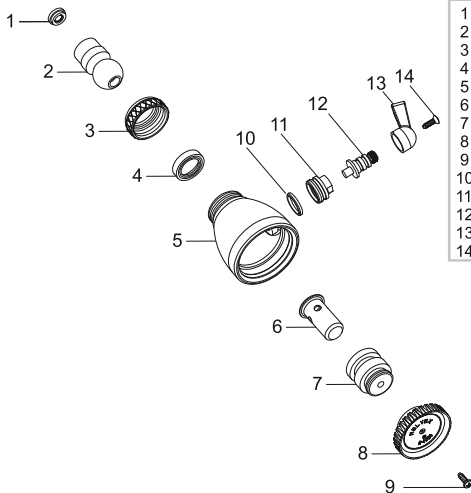
Para el correcto funcionamiento de este producto, la presión mínima es de (1,0 Kg/cm²) 14,22 PSI.

Altura(h)	kg/cm ²	PSI
2 m	0,2	2,8
3 m	0,3	4,2
4 m	0,4	5,6



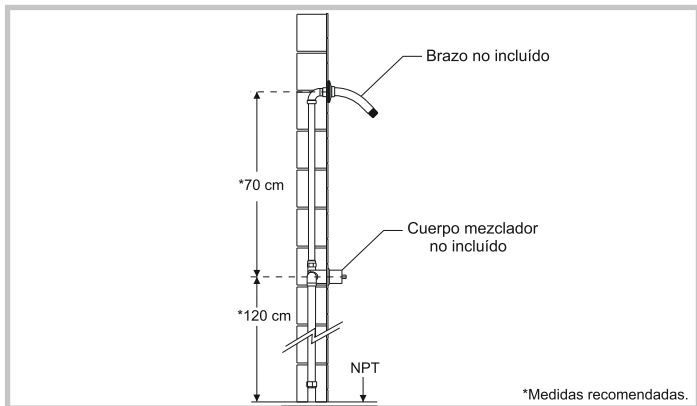
Cada metro de altura, de su producto, a la base del tinaco, equivalen a (0,1 kg/cm²) [1,42 PSI].

Componentes del Producto



No.	Descripción
1	Economizador
2	Nudo
3	Tuerca moleteada
4	Empaque p/ Nudo
5	Cuerpo Regadera
6	Guía para Émbolo
7	Poste p/ regadera
8	Plato
9	Tornillo
10	Rondana
11	Estopero
12	Leva
13	Manija
14	Tornillo

Requerimientos de Instalación



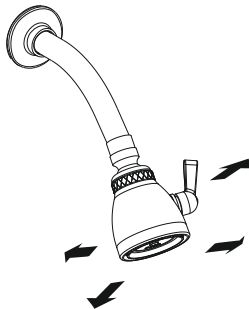
Instalación

- 1 Rosque la regadera al brazo (no incluido).



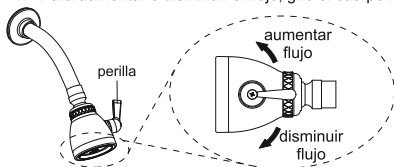
Operación

1. Oriente el cuerpo regadera, en la dirección que desee.



Operación

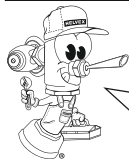
1. Para aumentar o disminuir el flujo, gire el cuerpo regadera con la perilla.



El giro del cuerpo regadera sólo disminuye o aumenta el flujo, no hace sello hermético.

Problemas y Soluciones

PROBLEMA	CAUSA	SOLUCION
Fuga en la conexión brazo.	No se colocó cinta teflón en las uniones.	Colocar cinta teflón en cada unión, máximo 3 vueltas.
Disminución del chorro de agua.	La mariposa esta semicerrada.	Gire la mariposa en el sentido de aumentar el flujo.
	Interior de la regadera sucio.	Desarme la regadera y limpie a chorro de agua el interior y el nudo.



Participa en nuestros cursos gratuitos de capacitación.

Comunicate: En la Ciudad de México
01 55 53 33 94 00
Ext. 5804, 5805 y 5806
En Monterrey
(0181) 83 82 82 59
(0181) 83 33 57 67
(0181) 83 33 61 78
En Guadalajara
(0133) 36 19 01 14

Centro de Capacitación



Recomendaciones de Mantenimiento

Es muy importante seguir las siguientes instrucciones para conservar los acabados de los productos HELVEX, con brillo y en perfecto estado:

1. Utilice únicamente agua y paño limpio.
2. No utilizar fibras, polvos, abrasivos, ni productos químicos.
3. No utilice objetos punzo-cortantes para limpiar los acabados.



Asesoría y Servicio Técnico
servicio.tecnico@helvex.com.mx
LADA SIN COSTO 01-800-909-2020
1-07-0676-1

