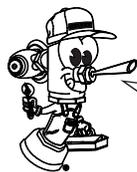


## Problemas y Soluciones

Problema	Causa	Solución
Hay fuga en las conexiones.	Posiblemente no esté firmemente apretada.	Apriete firmemente la conexión.
Existe filtración por el desagüe.	No se aplicó silicón.	Aplique silicón entre la contra superior y el lavabo (pag 4, paso 3).



Participa en nuestros cursos gratuitos de capacitación.

Comunícate:  
En la Ciudad de México:  
01 55 53 33 94 00  
Ext. 5804, 5805 y 5806  
En Guadalajara:  
(0133) 36 19 01 13

En Monterrey:  
(0181) 83 33 57 67  
(0181) 83 33 61 78  
Centro de Capacitación  
**HELVEX** M.R.

## Recomendaciones de Limpieza

Es muy importante seguir las siguientes instrucciones para conservar los acabados de los productos HELVEX, con brillo y en perfecto estado:

1. Utilice únicamente agua y paño limpio.
2. No utilizar fibras, polvos, abrasivos, ni productos químicos.
3. No utilice objetos punzo-cortantes para limpiar los acabados.



Asesoría y Servicio Técnico  
servicio.tecnico@helvex.com.mx  
**LADA SIN COSTO 01-800-909-2020**  
1-02-2450-2



# HELVEV

M.R.

## INSTRUCTIVO DE INSTALACIÓN Y OPERACIÓN

garantía de calidad

Lea cuidadosamente este instructivo antes de hacer la instalación

Este instructivo aplica al producto en cualquier acabado



Hola soy Fluxy te ayudaré a instalar tu producto.



## E907-CE-6

### Monomando para Lavabo con Contra de Rejilla Cartucho Ecológico 6 l Explora

El producto ilustrado puede sufrir cambios de aspecto como resultado de la mejora continua a la que está sujeto.

Refacciones Originales  
**HELVEV** M.R.  
garantía de calidad

Servicio técnico al **01800 909 2020**  
servicio.tecnico@helvex.com.mx  
Centro de capacitación  
**01 (55) 53-33-94-00**

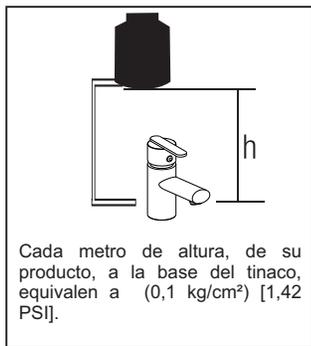


Herramienta Requerida	
perico	
llave hexagonal (incluida)	
llave allen 2mm (incluida)	
llave inglesa	
silicón	
antihongo	
teflón	

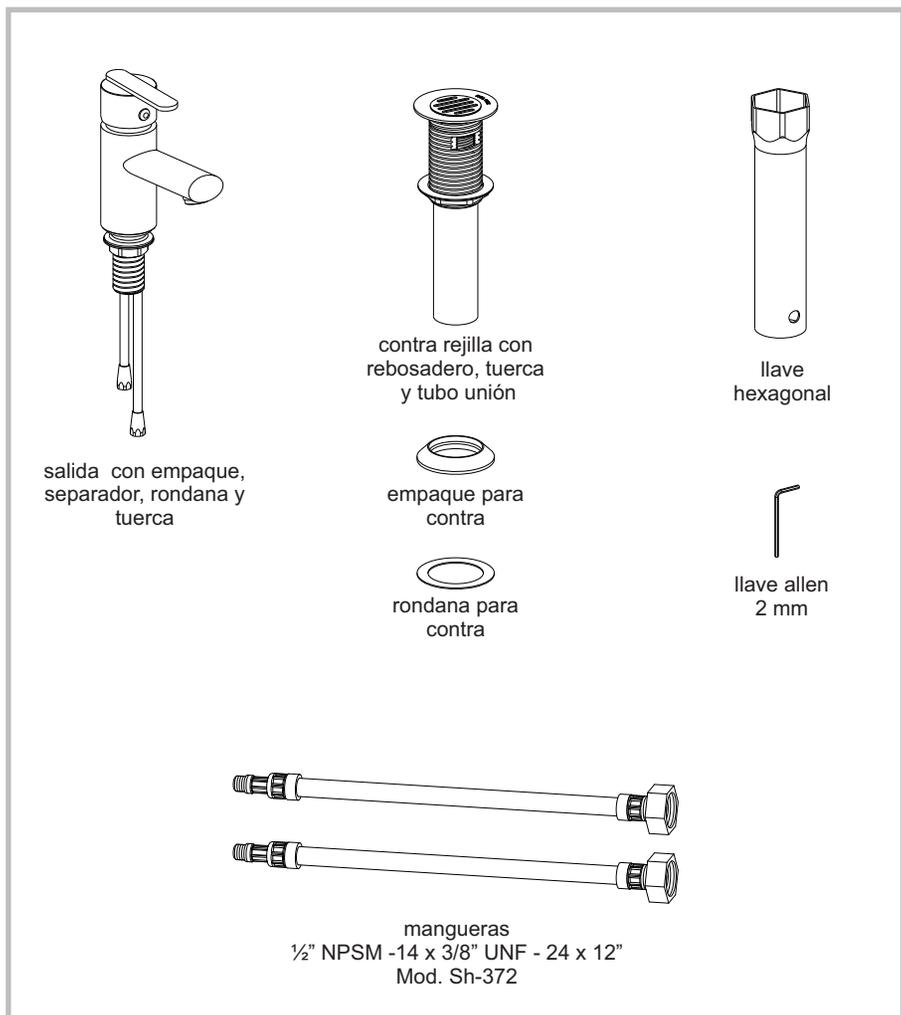
**Rango de Presión de Trabajo**

DESDE: BAJA, MEDIA Y ALTA PRESIÓN.  
25k-588 kPa (1,0 - 6 kg/cm<sup>2</sup>).  
NIVELES DE EDIFICACIÓN: DE 1 A MÁS DE 12 O EQUIPO HIDRONEUMÁTICO.

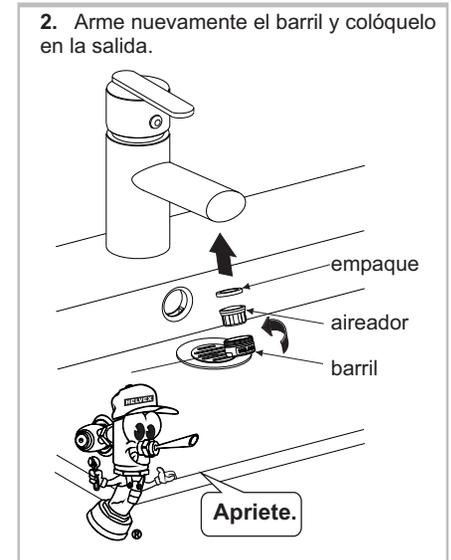
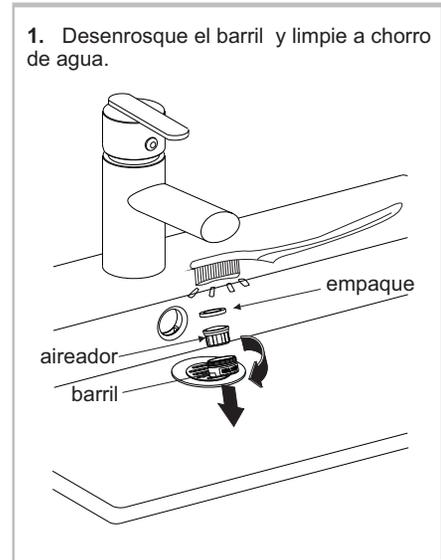
Para el correcto funcionamiento de este producto, la presión mínima es de (1,0 kg/cm<sup>2</sup>) 14,22 PSI.



## Verifique el Contenido de la Caja



## Mantenimiento del Aireador

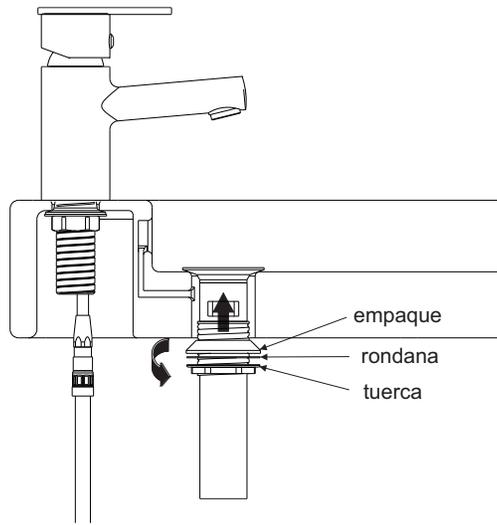


## Problemas y Soluciones

Problema	Causa	Solución
No sale agua.	La válvula principal del agua se encuentra cerrada.	Abra la válvula principal de agua.
	La palanca maneral se encuentra cerrada.	Levante la palanca maneral, según la operación del producto (pag. 5, Operación).
Existe poco flujo de agua.	Aireador obstruido.	Retire el aireador y límpielo (pag. 6, Mantenimiento).
	La presión de operación no es la adecuada.	Revise los requerimientos de operación (1,0 kg/cm <sup>2</sup> ).
	Las mangueras se encuentran torcidas.	Enderece las mangueras (pag. 3 paso 5).
	Las válvulas angulares no están totalmente abiertas.	Abrir totalmente las válvulas angulares.
La salida está floja.	La tuerca espárrago no esta apretada.	Apriete firmemente la tuerca espárrago (pag. 3 paso 3).

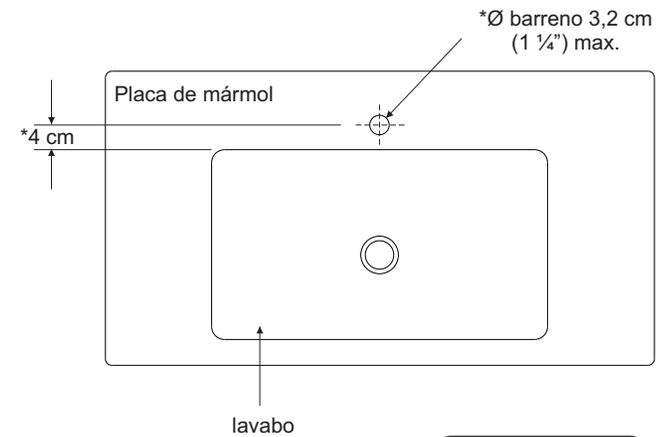
## ❖ Instalación de la Contra Desagüe

4. Suba el empaque, la rondana y apriete con la tuerca.

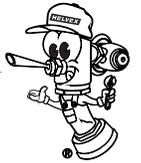


## ❖ Dimensiones para la Instalación

Para placas de mármol barrene de acuerdo a las distancias que se muestran en la figura.



Espesor máximo de placa de 3 cm.

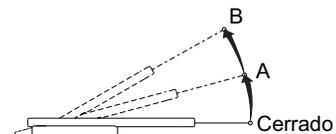


\* Medidas Recomendadas

## ❖ Operación

- 1 Abra la línea de alimentación principal.
- 2 Para abrir, levante el maneral en la posición deseada (Ahorro de Agua).
- 3 Gire el maneral para regular la temperatura (Ahorro de Energía).

### ② Ahorro de Agua

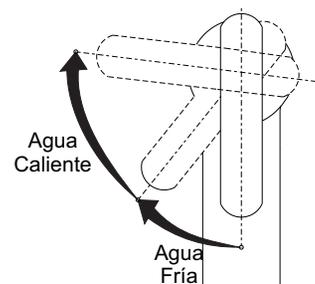


A Apertura para un gasto de 10 l/min, 50% del gasto total.

B Apertura para un gasto de 20 l/min, 100% del gasto total.

VISTA LATERAL

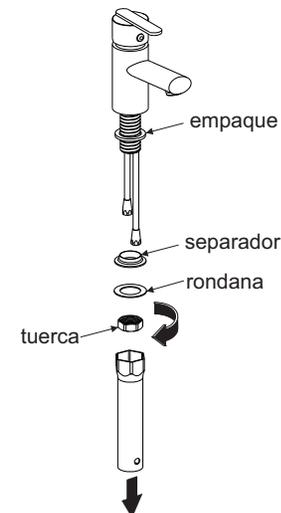
### ③ Ahorro de Energía



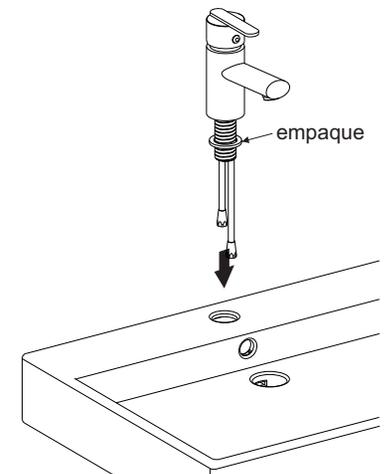
VISTA SUPERIOR

## ❖ Instalación General

- 1 Desenrosque la tuerca, retire la rondana y el separador.

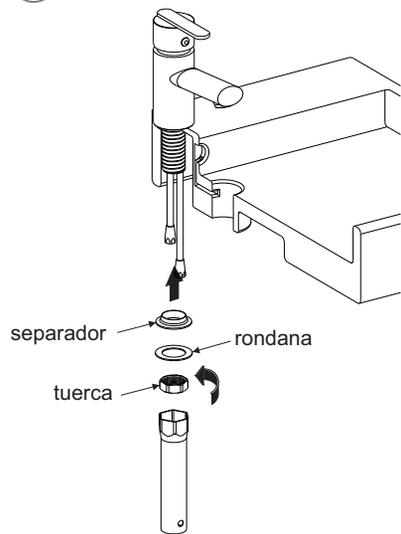


- 2 Inserte la salida al lavabo.

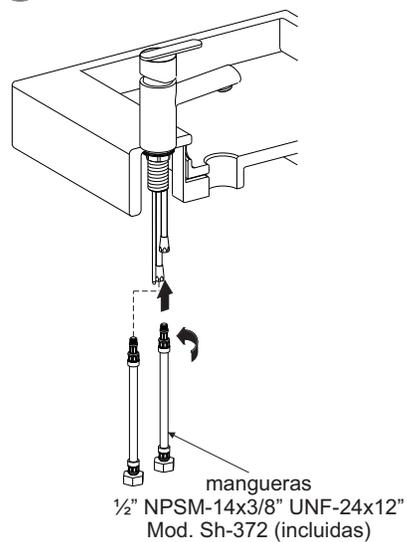


## ❖ Instalación General

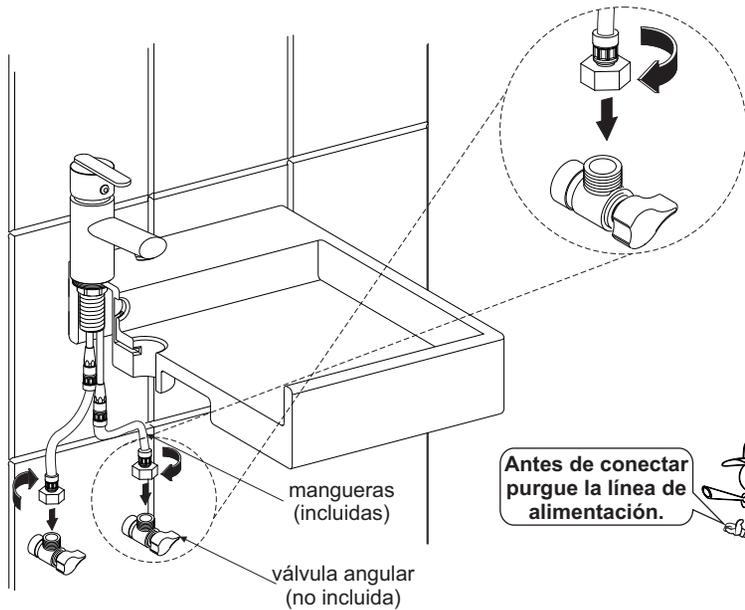
3 Fije la salida.



4 Enrosque las mangueras (incluidas).



5 Conecte las mangueras a las válvulas angulares.

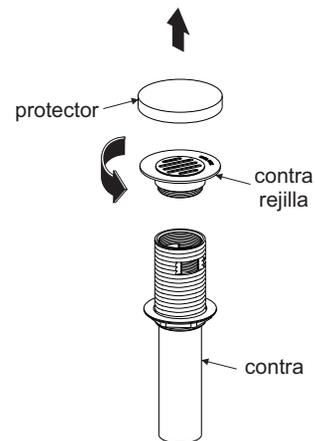


Antes de conectar  
purgue la línea de  
alimentación.

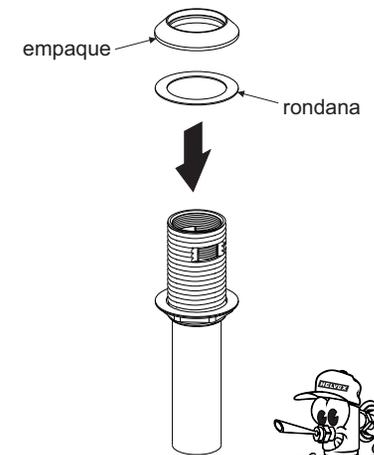


## ❖ Instalación de la Contra Desagüe

1. Desarme la contra desagüe.



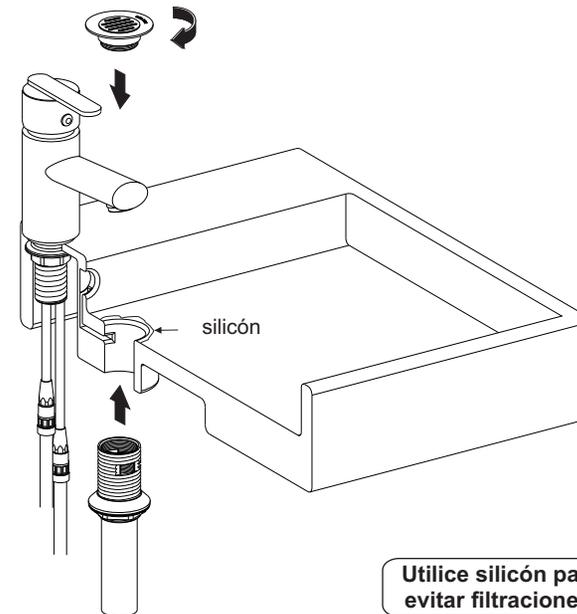
2. Inserte el empaque y la rondana en la contra.



Utilice teflón en las  
uniones roscadas.



3. Inserte la contra en el lavabo.



Utilice silicón para  
evitar filtraciones.

