

Asesoría y Servicio Técnico: 01800 909 2020
 Consultancy and Technical 01(55)53339431
 Service: servicio.tecnico@helvex.com.mx



Refacciones Originales:
 Original Parts:
refacciones@helvex.com.mx

01 800 890 0594
 01 (55) 53 33 94 00
 53 33 94 21
 Ext. 5068, 5815 y 5913

Agradecemos su elección por los productos HELVEX. Estamos seguros de que su confiabilidad por el producto excederá sus más altas expectativas, cuya funcionalidad, estética, durabilidad, respaldo integral y alta calidad le otorgarán plena satisfacción por años, reflejando el compromiso con la calidad, innovación y el medio ambiente que forman parte de Helvex.
 Thank you for choosing HELVEX products. We are confident that the product reliability will exceed your maximum expectations. The functionality, aesthetics, durability are at its highest quality! The comprehensive support will grant full satisfaction for years, reflecting the commitment to quality, innovation and the environment as part Helvex.

⚠ ADVERTENCIA / WARNING

Para disminuir el riesgo de lesiones o daños a la propiedad, lea todas las instrucciones antes de instalar el producto. Utilice gafas de seguridad. En obras de construcción, instalación, modificación, ampliación y reparación deben cumplir con el reglamento de construcción y obras de su localidad. El producto ilustrado puede sufrir cambios de aspecto como resultado de la mejora continua a la que está sujeto.

To reduce the risk of injury or property damage, read all instructions. Before installing the product, please remember to use safety glasses. In construction, installation, alteration, extension and repair, the rules of constructions must be applied. As result of continuous improvement, the illustration product may change in appearance.

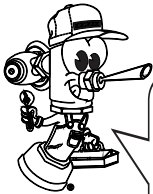
Este instructivo aplica al producto en cualquier acabado. / This instructive applies to the product in any finish.



E-922



E-923



Hola soy Fluxy, te ayudaré a instalar tu producto.
 Hi I'm Fluxy, I'll help you to install your product.

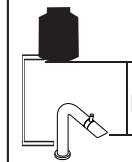
Requerimientos de Instalación
Installation Requirements

Para el correcto funcionamiento de este producto, la presión mínima es de (0,8 kg/cm²) 11,3 PSI.

For the correct operation of this product, the minimum pressure is (0,8 kg/cm²) 11,3 PSI.

Relación Altura Tinaco-Presión
Relation Tub Height-Pressure

Altura (h) Height (h)	kg/cm ²	PSI
2 m	0,2	2,84
8 m	0,8	11,3
10 m	1,0	14,2



Cada metro de altura de su producto a la base del tinaco equivalen a (0,1 kg/cm²) [1,42 PSI].

Every meter of height of your product to the base of the water tank (0,1 kg/cm²) [1,42 PSI] equals.

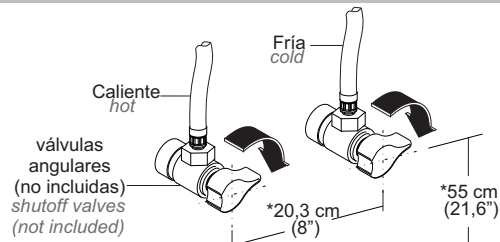
Herramienta Requerida / Required Tools			Herramienta Incluida en su Producto / Tools Included in your Product				Accesorios Incluidos / Included Accessories
perico adjustable wrench	llave inglesa wrench	teflón plumber tape	llave hexagonal 1¼ hexagonal wrench 1¼	llave p/ aireador aereator service key	llave allen 9/64" 9/64" hex key	llave allen 5/64" 5/64" hex key	inserto insert

Instalación General / General Installation

1 Cierre el suministro de agua. / Close the water supply.

Ubique y cierre las válvulas de suministro de agua. Generalmente se encuentran debajo del lavabo. Si se trata de un reemplazo de grifo, quite el grifo viejo y limpie completamente la superficie del lavabo.

Locate and close the water supply valves. Usually found under the sink. If it is a replacement faucet, remove the old faucet and clean the entire surface of the sink.



(Nivel de Piso Terminado) NPT
 (Finished Floor Level)

*Medidas Recomendadas
 *Recommended Dimensions

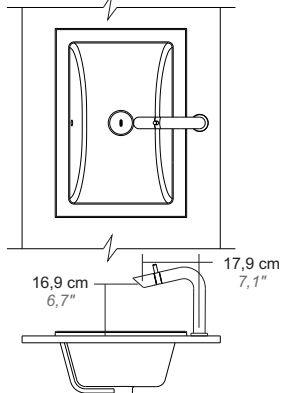
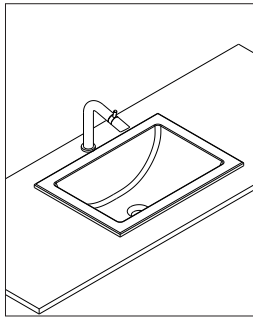
Medidas Recomendadas / Recommended Measures

2 Ubique su modelo correspondiente. / Locate the corresponding model

Acot. cm (pulg.) / Dim. cm (inch.)

E-922

Vista Superior / Top View



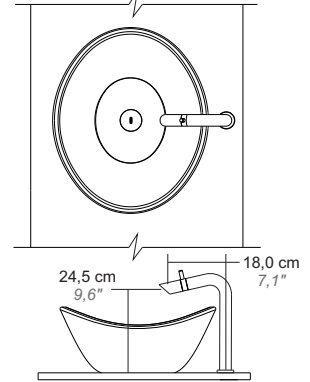
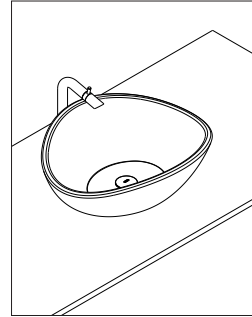
Vista Lateral / Side View

16,9 cm
6,7"

17,9 cm
7,1"

E-923

Vista Superior / Top View



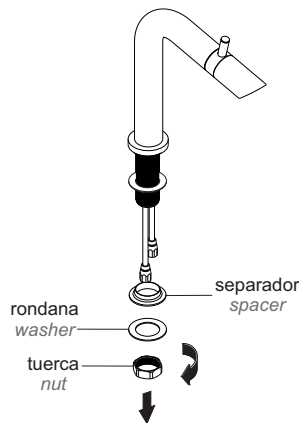
Vista Lateral / Side View

24,5 cm
9,6"

18,0 cm
7,1"

Instalación General / General Installation

3 Retire la tuerca, la rondana y el separador. / Remove the nut, washer and spacer.

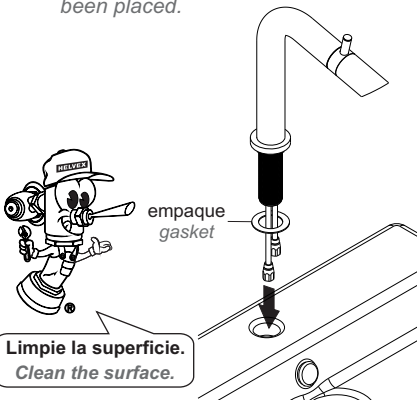


rondana
washer

separador
spacer

tuerca
nut

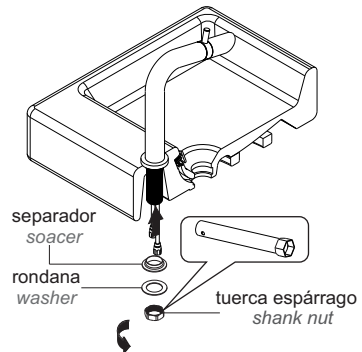
4 Inserte la salida en el lavabo y verifique que se coloque el empaque. / Insert the faucet in the sink and check that the gasket had been placed.



empaque
gasket

Limpie la superficie.
Clean the surface.

5 Inserte el separador, la rondana y enrosque la tuerca espárrago para sujetar la salida. / Place the spacer, the washer and tighten the shank nut to hold the faucet.



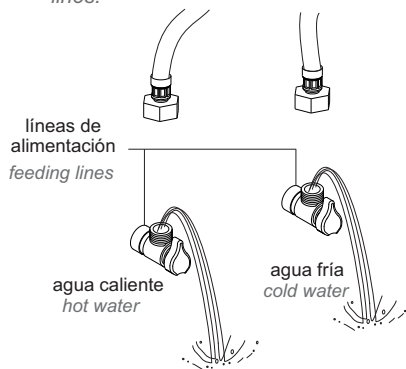
separador
spacer

rondana
washer

tuerca espárrago
shank nut

Instalación de las Mangueras / Installation of Hoses

6 Abra el suministro de agua y purgue la línea de alimentación. / Open the water supply and purge the feeding lines.

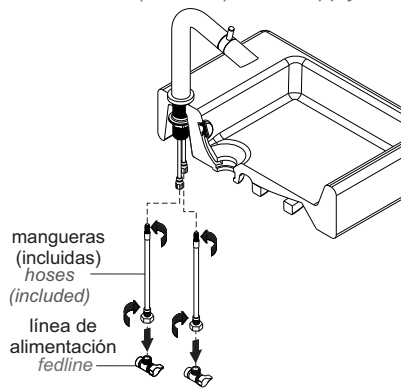


líneas de alimentación
feeding lines

agua caliente
hot water

agua fría
cold water

7 Enrosque las mangueras (incluidas) a la línea de alimentación. / Screw hoses (included) to the supply line.

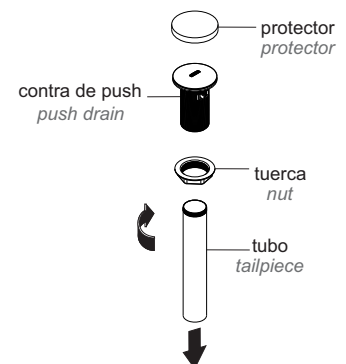


mangueras
(incluidas)
hoses
(included)

línea de alimentación
feeding line

Instalación Contra Desagüe / Installing Drain

8 Desarme la contra desagüe. / Disassemble drain.



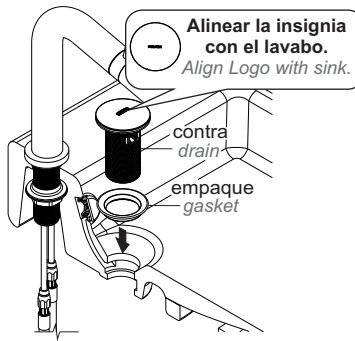
protector
protector

contra de push
push drain

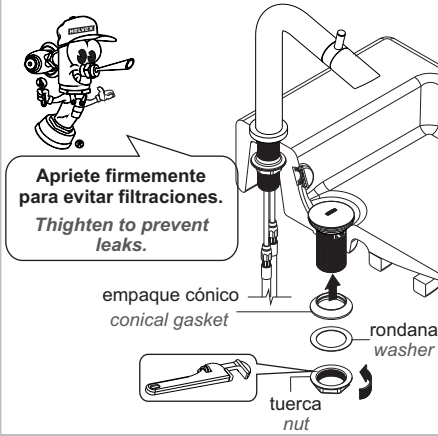
tuerca
nut

tubo
tailpiece

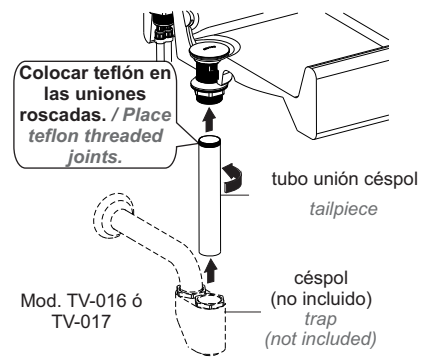
- 9** Coloque el empaque e inserte la contra. / Place the gasket then insert the drain.



- 10** Inserte el empaque cónico, la rondana y apriete la tuerca. / Insert the conical gasket, washer and tighten the nut.

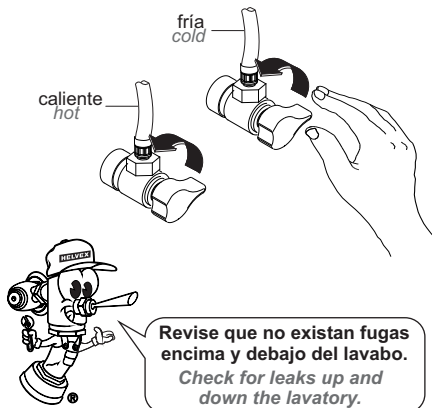


- 11** Enrosque el tubo unión céspol y posteriormente instale el céspol (no incluido). / Screw the tailpiece and then attach the trap (not included).

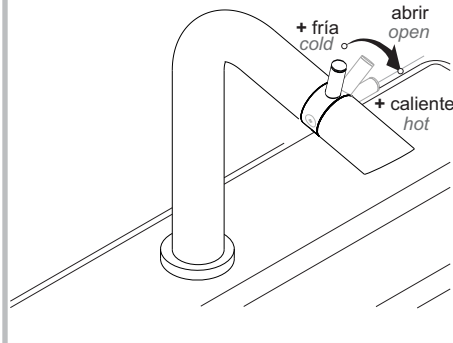


Operación / Operation

- 12** Abra el suministro de agua. / Opening the water supply.

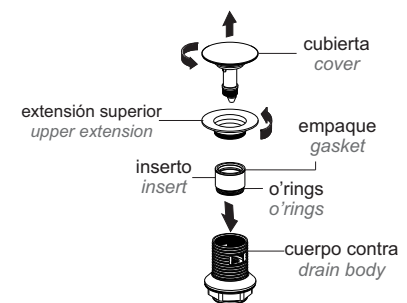


- 13** Para abrir el flujo de agua desplace el maneral en sentido horario, la temperatura se incrementará gradualmente. / To open the water flow moves the handle clockwise, the temperature is gradually increased.



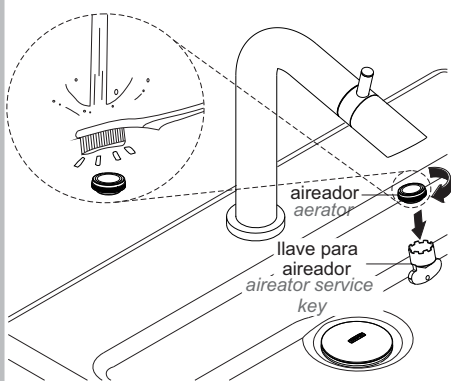
Instalación para Lavabo sin Rebosadero / Instalation for Lavatory without Overflow

- 14** Desenrosque la cubierta y extensión superior, inserte el inserto en el cuerpo contra con los o'rings y empaque. Posteriormente reensamble. / Unscrew the cover and upper extension, insert the insert in the drain body the o'rings and gasket then reassemble.

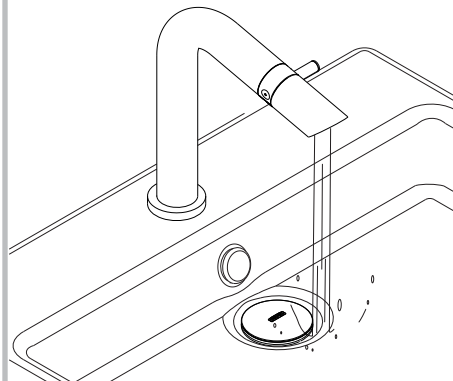


Mantenimiento del Aireador / Aerator Maintenance

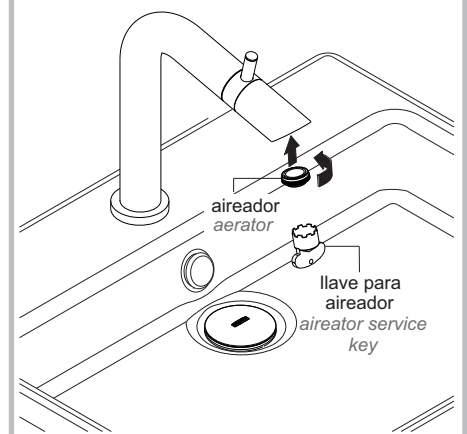
- 15** Desenrosque el aireador con la llave (incluida) y límpiela a chorro de agua con un cepillo suave. / Unscrew the aerator with wrench (included) and clean water jet with a soft brush.



- 16** Para purgar deje correr el agua caliente y fría durante al menos 15 segundos cada una. / To purge flush hot and cold water for at least 15 seconds each.

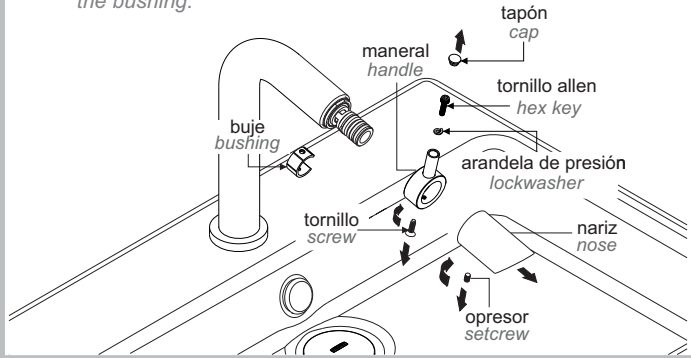


- 17** Enrosque el aireador nuevamente. / Screw the aerator.

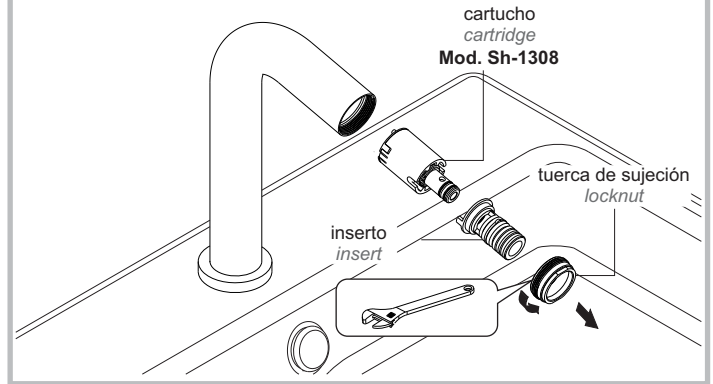


❖ Cambio del Cartucho / Cartridge Replacement

- 18** Cierre el suministro de agua antes de comenzar, desenrosque el opresor de la nariz y retire la nariz, retire el tapón y desenrosque el tornillo y el tornillo allen, remueva el maneral, posteriormente retire el buje. / Close the water supply before unscrewing the setscrew of the nose and remove the nose, remove the cap and unscrew the screw and hex key, remove the handle, then remove the bushing.

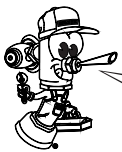


- 19** Desenrosque la tuerca de sujeción con el perico y retire el inserto y el cartucho, haga el cambio del cartucho y ensamble nuevamente. / Unscrew the clamping nut with the adjustable wrench and remove the insert and the cartridge, then replace the cartridge and reassemble.



❖ Posibles Causas y Soluciones / Troubleshooting

Problema / Problem	Causa / Cause	Solución / Solution
Existe poco flujo de agua. / There is some water flow.	La presión de operación no es la adecuada. / The operating pressure is not adequate.	Verifique que la presión mínima de operación sea 0,8 kg/cm ² . / Verify that the minimum operating pressure is 0.8 kg / cm ² .
	Las válvulas angulares no están totalmente abiertas. / Shutoff valves are not fully open.	Abrir totalmente las válvulas angulares. (Pag. 3, paso 12) Instalación general. / Fully open angle valves. (Page 3, step 12) General installation.
La salida está floja. / The output is loose.	La tuerca espárrago no está apretada. / The shank nut is tight.	Apriete firmemente la tuerca espárrago (Pag. 2, paso 5). / Tighten the shank nut (Page 2, step 5).
Hay fuga en las conexiones. / There are leaks in the connections.	Posiblemente no estén firmemente apretadas. / Possibly not tight.	Apriete firmemente la conexión. (Pag. 2, paso 7) Instalación de mangueras. / Tighten the connection. (Page 2, Step 7) Install hoses.



Participa en nuestros cursos gratuitos de capacitación. Enter our free training courses.

Comunícate: Contact:

En la Ciudad de México: In Mexico City:
01 55 53 33 94 00
Ext. 5804, 5805 y 5806

En Monterrey: In Monterrey:
(0181) 83 33 57 67
(0181) 83 33 61 78

En Guadalajara: In Guadalajara:
(0133) 36 19 01 13

Centro de Capacitación
HELVE

❖ Recomendaciones de Limpieza / Cleaning Recommendations

Es muy importante seguir las siguientes instrucciones para conservar los acabados de los productos HELVEX, con brillo y en perfecto estado:

1. Utilice únicamente agua y un paño limpio.
2. No utilice fibras, polvos, abrasivos, ni productos químicos.
3. No utilice objetos punzo-cortantes para limpiar los acabados.
4. Se recomienda realizar la limpieza de su producto diariamente.

Nota: Vea nuestros tips en la pag. www.helvex.com.mx

It is very important to follow the instructions below to preserve HELVEX products finishes, shiny and in perfect condition:

1. Use only water and a clean cloth.
2. Do not use fibers, powders, abrasives, or chemicals.
3. Do not use sharp objects to clean the finish.
4. It is recommended to clean your product daily.

Note: See our tips on: www.helvex.com.mx

