

HELVEX

garantía de calidad

M.R.

INSTRUCTIVO DE INSTALACIÓN Y OPERACIÓN

Lea cuidadosamente este instructivo antes de hacer la instalación

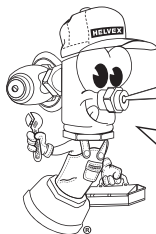
Este instructivo aplica al producto en cualquier acabado



E-701
Vértika



E-703
Premier



Hola soy Fluxy te
ayudaré a instalar
tu producto.

El producto ilustrado puede sufrir cambios de aspecto como resultado de la mejora continua a la que está sujeto.

Monomando para Regadera, Tina o Regadera Manual con Desviador

Refacciones Originales

HELVEX
M.R.
garantía de calidad

Servicio técnico al **01800 909 2020**
servicio.tecnico@helvex.com.mx
Centro de capacitación
01 (55) 53-33-94-00

HELVEX
M.R.
centro de servicio autorizado

Herramienta requerida

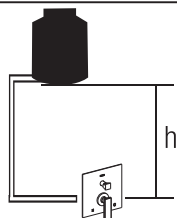


Requerimientos de operación

Para el correcto funcionamiento de este producto, la presión mínima es de 1 kg/cm² (14,2 PSI)

Relación Altura Tinaco - Presión

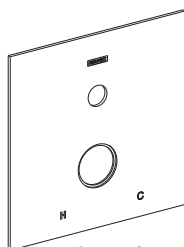
Altura(h)	kg/cm ²	PSI
9 m	0,9	12,8
10 m	1	14,2
11 m	1,1	15,6



Cada metro de altura, de su producto, a la base del tinaco, equivalen a 0,1 kg/cm² (1,42 PSI)

Verifique el Contenido de la Caja

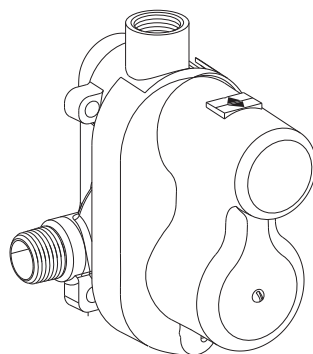
Aplica para el modelo E-701



chapetón con empaque

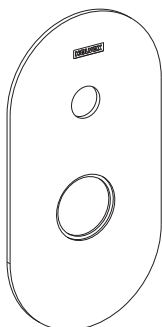


palanca monomando



cuerpo monomando con cartucho, desviador y casquillo (guía de instalación)

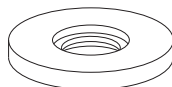
Aplica para el modelo E-703



chapetón con empaque



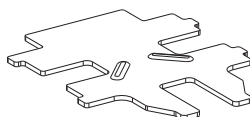
palanca monomando



chapetón con empaque amortiguador y rondana antifricción



soporte chapetón



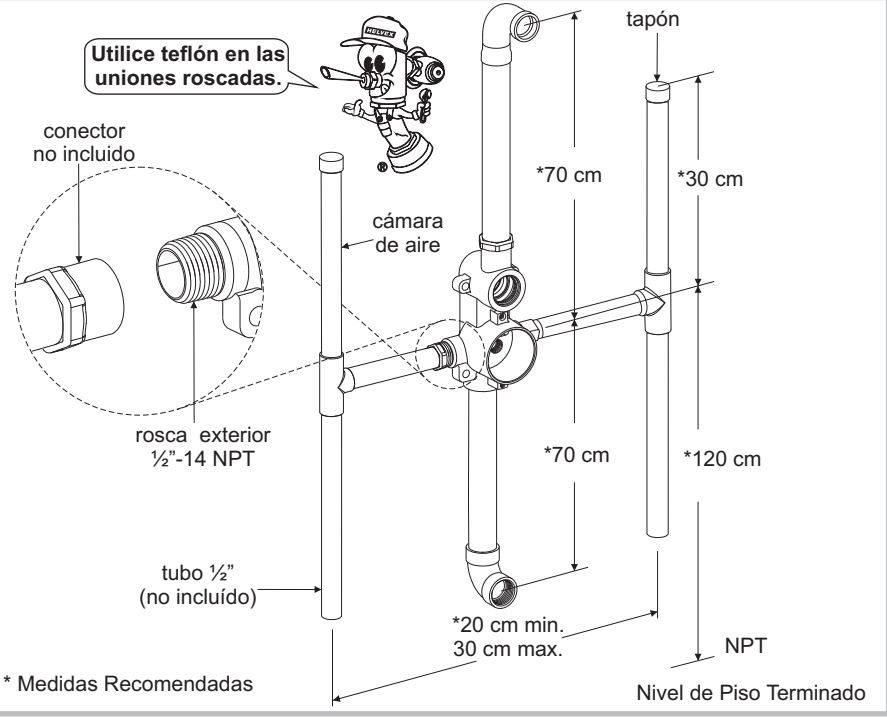
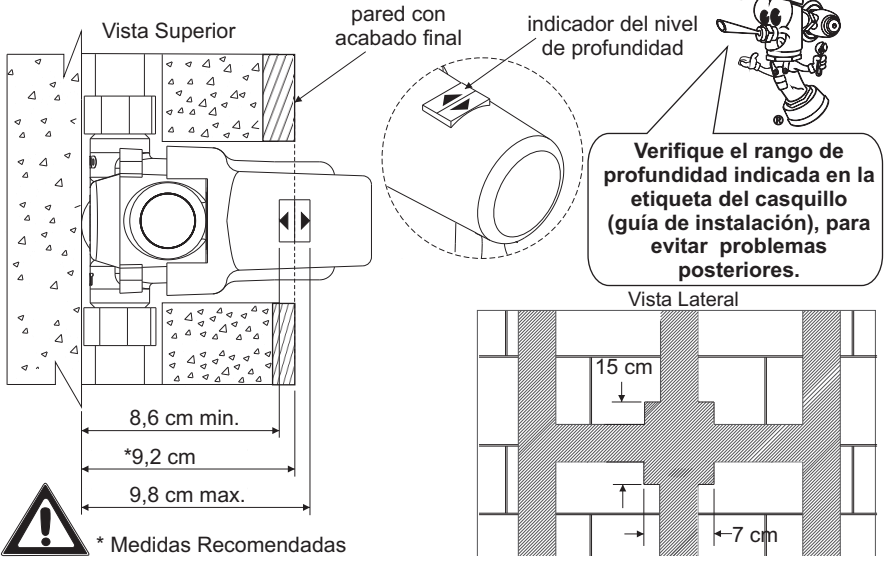
llave especial



llave allen 2 mm (incluida)

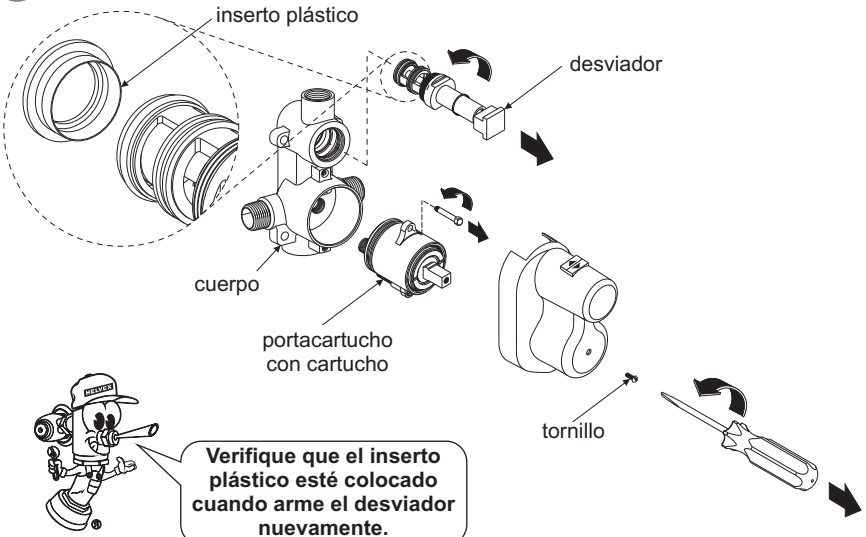
Dimensiones para la Instalación

Ranure el muro con las dimensiones indicadas en los diagramas.

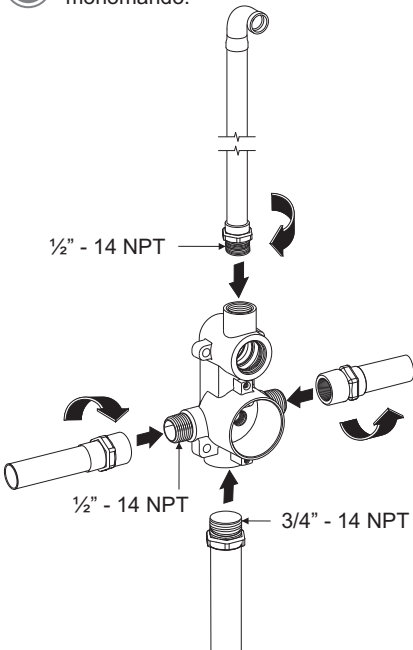


Instalación General

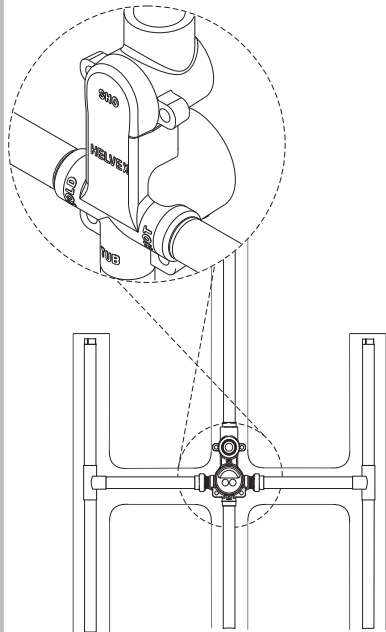
1 Desensamble el cuerpo del monomando.



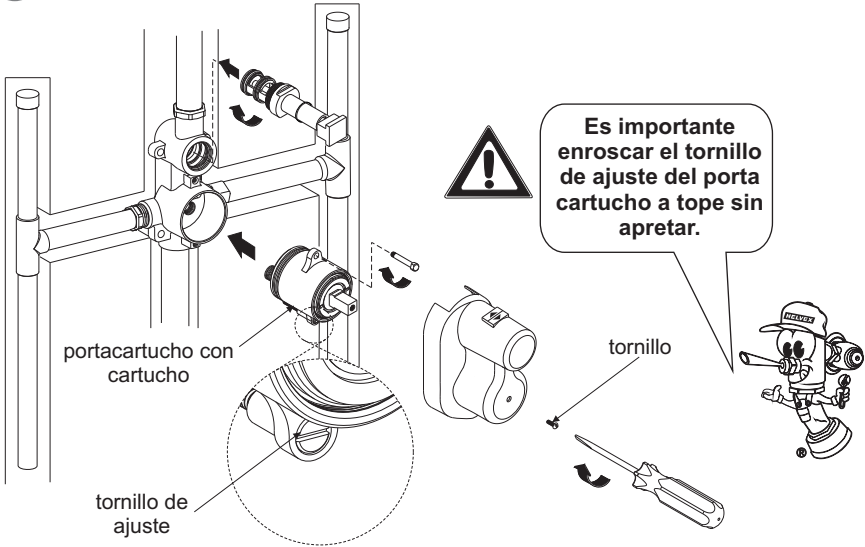
2 Ensamble la tubería al cuerpo del monomando.



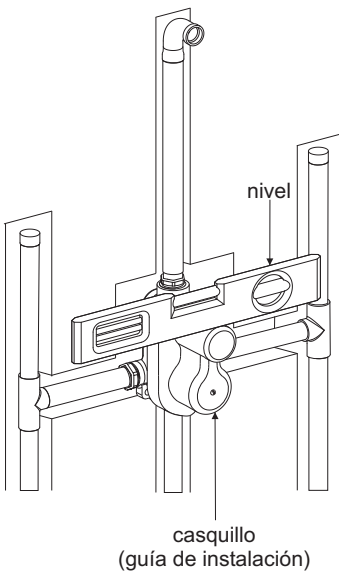
3 Inserte la instalación armada dentro del ranurado de su pared.



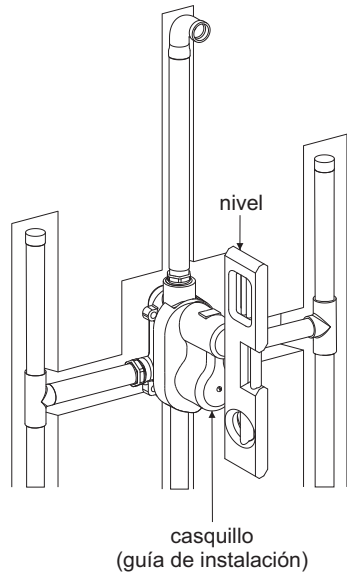
- 4 Purgue su línea de alimentación y arme nuevamente.



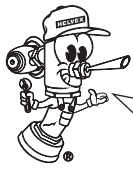
- 5 Nivele el cuerpo del monomando en el plano horizontal.



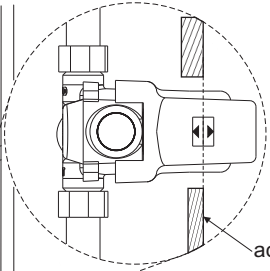
- 6 Nivele el cuerpo del monomando en el plano vertical.



7 Aplique el acabado final.

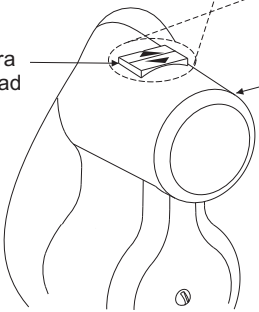


Verifique que el acabado final quede dentro del rango indicado en la etiqueta del casquillo.



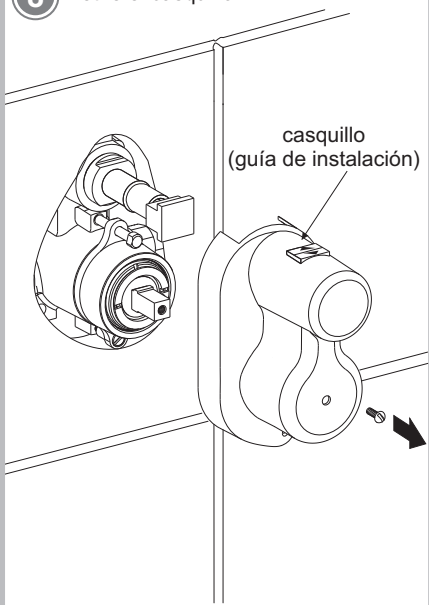
acabado final

etiqueta indicadora nivel de profundidad

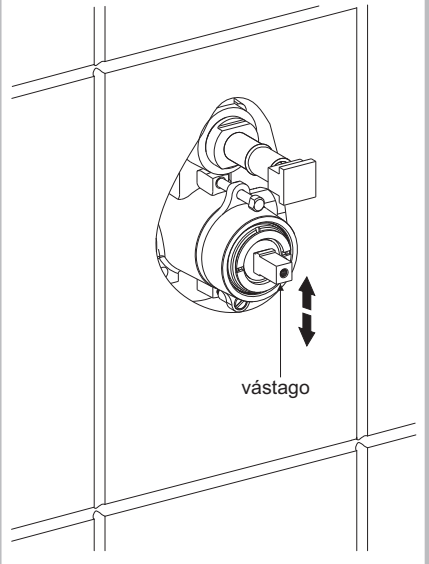


casquillo (guía de instalación)

8 Retire el casquillo.

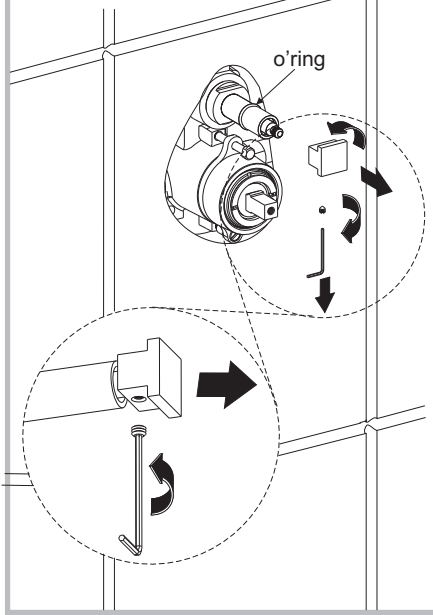


9 Verifique que el vástago del cartucho se desplace de forma vertical.

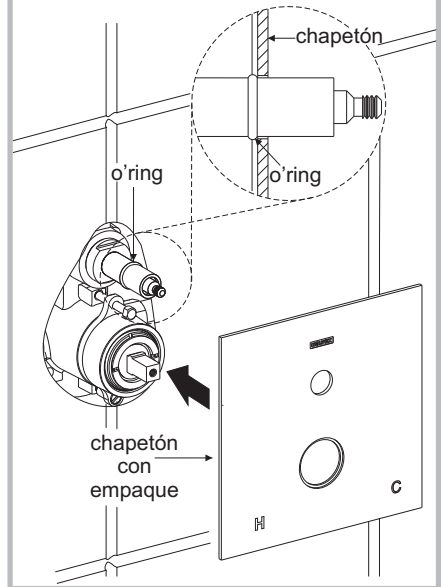


Instalación General

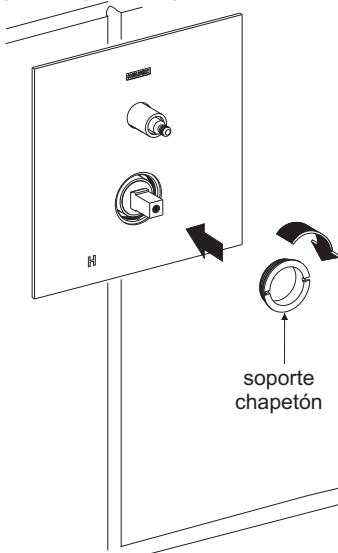
- 10 Desenrosque el opresor y retire el botón, recorra el o'ring hacia la punta del vástago, sin retirarlo.



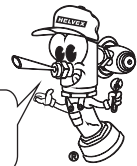
- 11 Coloque el chapetón con empaque deslizando el o'ring hasta quedar en posición.



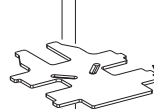
- 12 Enrosque el soporte chapetón.



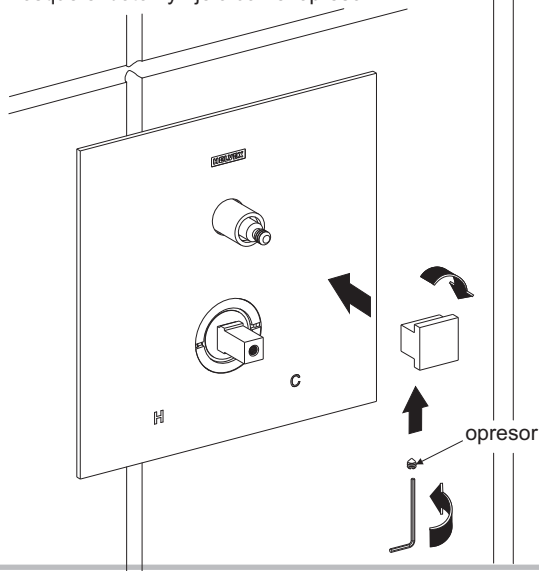
Evite rayar el acabado del chapetón.



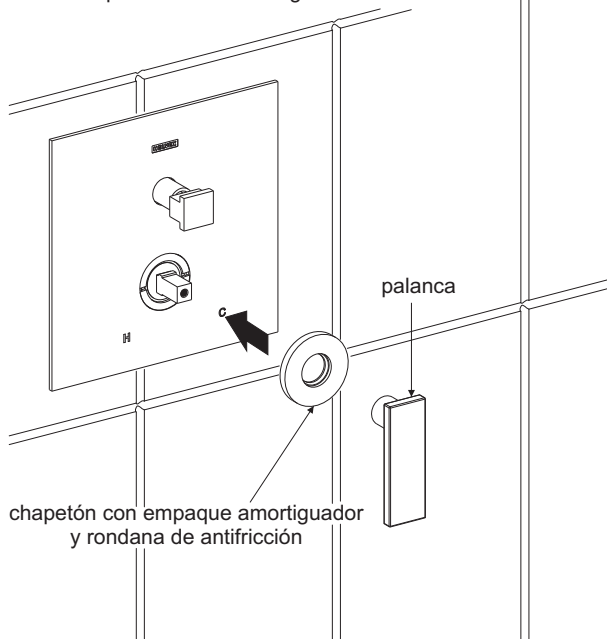
llave para soporte (incluida)



- 13 Enrosque el botón y fíjelo con el opresor.

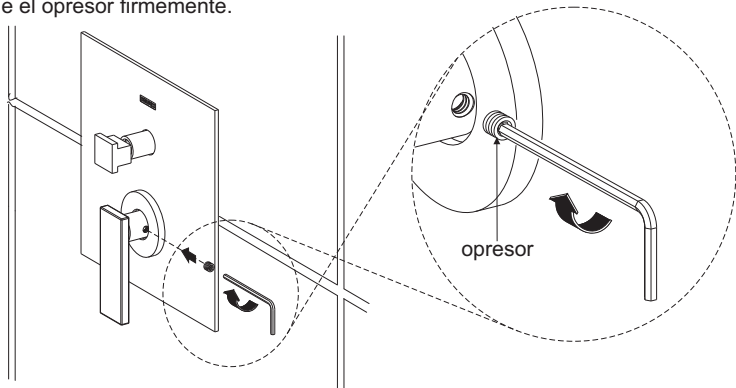


- 14 Inserte el chapetón con empaque amortiguador y rondana antifricción, posteriormente inserte la palanca en el vástago del cartucho.



Instalación General

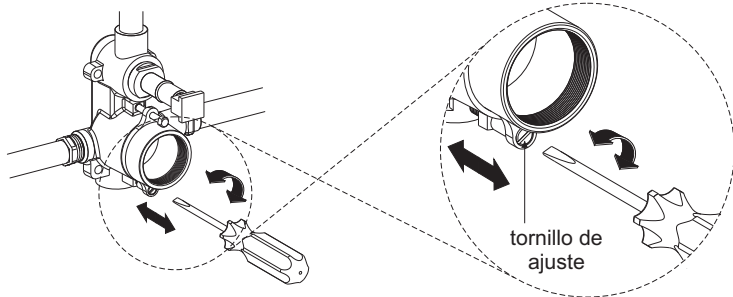
- 15 Enrosque el opresor firmemente.



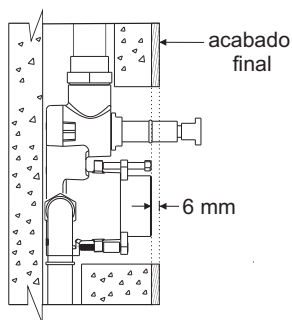
Ajuste de Instalación

Si el acabado final de pared, quedó fuera del rango máximo del marcado en el casquillo, proceda, con lo siguiente:

1. Retire el porta cartucho armado. Posteriormente gire el tornillo de ajuste en sentido anti-horario, para recorrer hacia afuera (solo se tiene 10 mm de rango de ajuste).



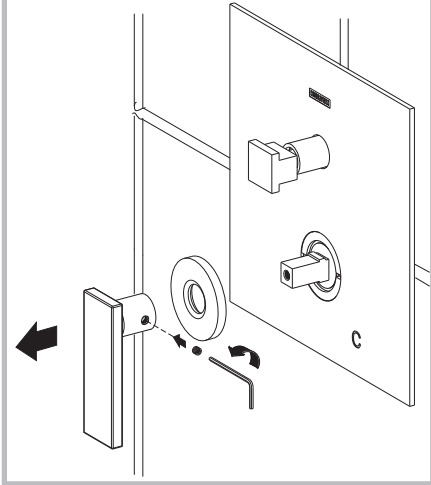
2. Verifique que tenga 6mm entre el acabado final y su cuerpo guía, después proceda con los siguientes pasos; 12,13 y 14.



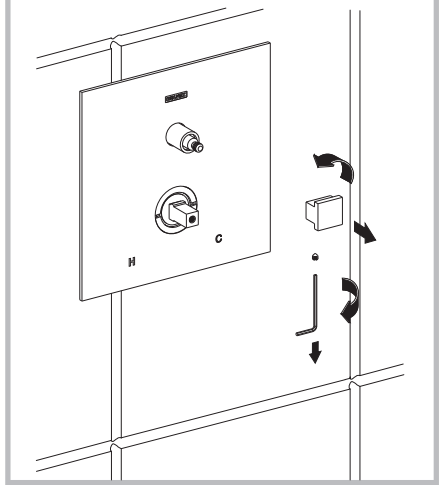
Mantenimiento del Cartucho

Para retirar el cartucho siga los siguientes pasos:

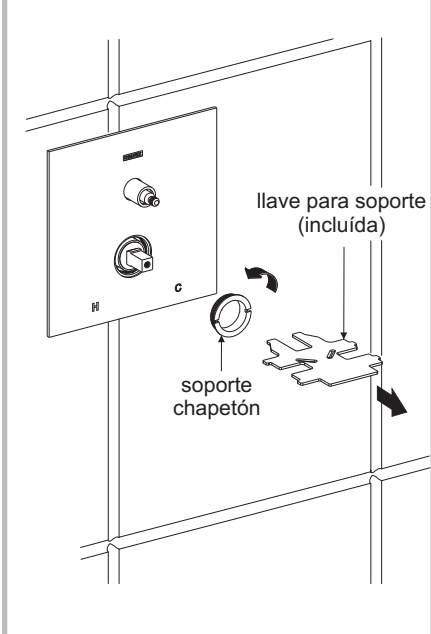
a) Desenrosque el opresor, retire la palanca, y el chapetón con empaque amortiguador.



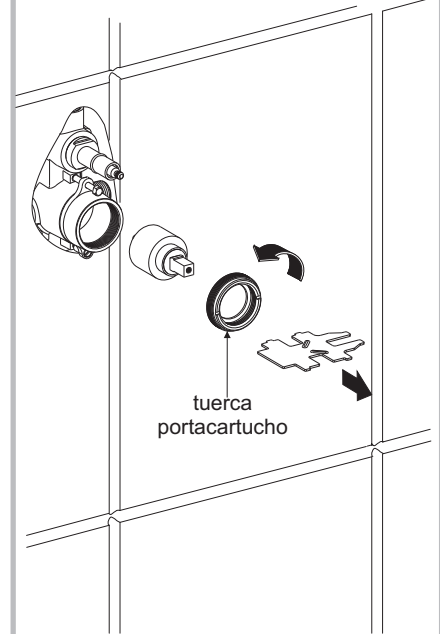
b) Desenrosque el opresor y desatornille el botón.



c) Desenrosque el soporte chapetón con la llave (incluida), y retire el chapetón con empaque.

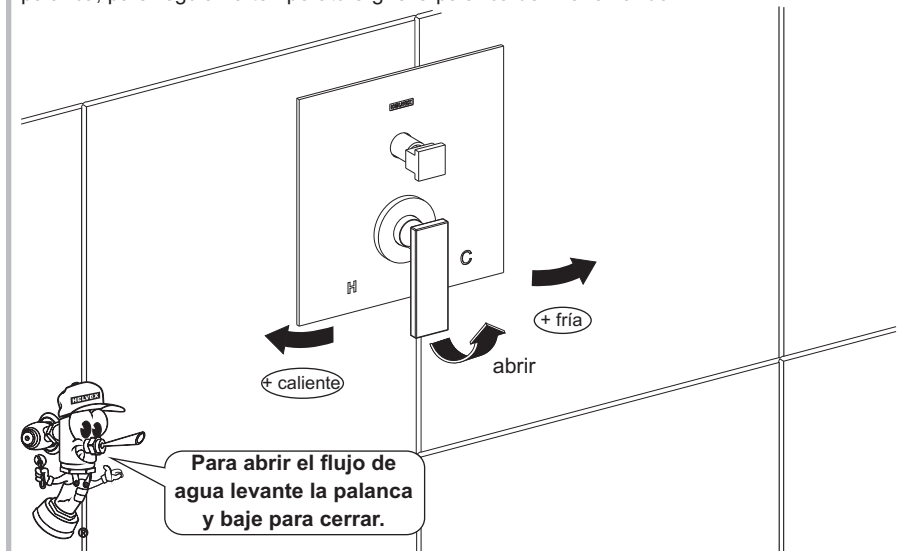


d) Desenrosque la tuerca del portacartucho, retire el cartucho viejo y reemplácelo.

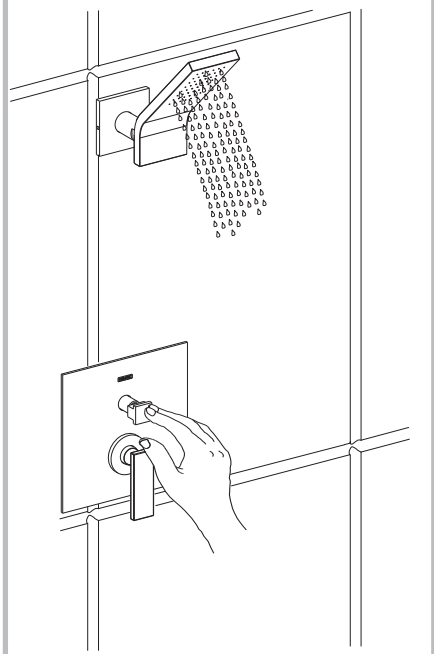


Operación

1. Abra la línea de alimentación principal. Para abrir o cerrar el flujo de agua, levante la palanca, para regular la temperatura gire la palanca del monomando.



2. Cuando el desviador está adentro se acciona la regadera.

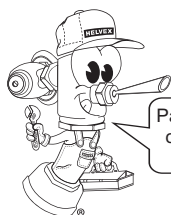


3. Para que el agua salga en la salida de tina jale el desviador.



Problemas y Soluciones

Problema	Causa	Solución
No sale agua.	La válvula principal de agua se encuentra cerrada.	Abra la válvula principal de agua .
	El cartucho se encuentra cerrado.	Abra el cartucho levantando la palanca (pag.10, Operación) .
Existe poco flujo de agua.	Basura obstruyendo entradas del cartucho.	Retire el cartucho (pag. 9 Mantenimiento de Cartucho) y límpielo.
	La presión de operación no es la adecuada.	Revise que los requerimientos mínimos de operación sean de 1 Kg/cm ² .
El chapetón no se puede roscar.	La tuerca no esta a nivel de la pared.	Utilice la llave para mover la tuerca y desplazar el cuerpo (pag. 8, instalación).
Hay fuga entre el cuerpo armado y el cartucho.	Posiblemente no esté acentando bien el cartucho en el fondo del cuerpo armado.	Apretar bien la tuerca (pag. 4 paso 4).
Hay fuga entre el cuerpo armado y el desviador.	Al armar el desviador no se colocó el inserto plástico.	Verifique que el inserto plástico esté colocado (pag. 3, paso 1).



Participa en nuestros cursos gratuitos de capacitación.

Comunícate:
En la Ciudad de México:
01 55 53 33 94 00
Ext. 5804, 5805 y 5806

En Monterrey:
(0181) 83 33 57 67
(0181) 83 33 61 78

En Guadalajara:
(0133) 36 19 01 13

Refacciones Originales

HELVEX^{M.R.}
garantía de calidad

Recomendaciones de Limpieza

Es muy importante seguir las siguientes instrucciones para conservar los acabados de los productos HELVEX, con brillo y en perfecto estado:

1. Utilice únicamente agua y paño limpio.
2. No utilizar fibras, polvos, abrasivos, ni productos químicos.
3. No utilice objetos punzo-cortantes para limpiar los acabados.



Asesoría y Servicio Técnico
servicio.tecnico@helvex.com.mx
LADA SIN COSTO 01-800-909-2020



1-05-1674-3