

GUÍA DE INSTALACIÓN INSTALLATION GUIDE

Juego de Ensamblajes Individuales de Empotrar para Regadera
 Set of Assemblies Singles to Empotrate for Shower

E-60
 De Roscar. Valvex de Compresión
 Threading. Compression Valvex

E-60-II
 De Roscar. Valvex Cerámico, 1/4 de Vuelta
 Threading. Ceramic Valvex, 1/4 Turn

E-60-AQ
 De Roscar. Valvex Cerámico, 1/4 de Vuelta. Sin Chapetones
 Threading. Ceramic Valvex, 1/4 Turn. Without Escutcheons

E-61-S **E-61**
 satin / satin cromo / chrome
 De Soldar. Valvex de Compresión
 Welding. Valvex Compression

E-61-II
 De Soldar. Valvex Cerámico, 1/4 de Vuelta
 Welding. Ceramic Valvex, 1/4 Turn

E-61-AQ
 De Soldar. Valvex Cerámico, 1/4 de Vuelta. Sin Chapetones
 Welding. Ceramic Valvex, 1/4 Turn. Without Escutcheons

Asesoría y Servicio Técnico:
 Consultancy and Technical Service:
 (52) 55 53 33 94 31
 servicio.tecnico@helvex.com.mx



Refacciones Originales:
 Original Spare Parts:
 (52) 55 53 33 94 00
 (52) 55 53 33 94 21
 refacciones@helvex.com.mx Ext. 5913, 5068 y 4815

Agradecemos su elección por los productos HELVEX.

Estamos seguros de que su confiabilidad por el producto excederá sus más altas expectativas, cuya funcionalidad, estética, durabilidad, respaldo integral y alta calidad le otorgarán plena satisfacción por años, reflejando el compromiso con la calidad, innovación y el medio ambiente que forman parte de Helvex.

Thank you for choosing HELVEX products.

We are confident that the product reliability will exceed your maximum expectations. The functionality, aesthetics, durability, quality and support will grant you full satisfaction for years, it is Helvex commitment to the quality, innovation and the environment.

⚠ ADVERTENCIA / WARNING

Para disminuir el riesgo de lesiones o daños a la propiedad, lea todas las instrucciones antes de instalar el producto. Utilice gafas de seguridad. En obras de construcción, instalación, modificación, ampliación y reparación deben cumplir con el reglamento de construcción y obras de su localidad. El producto ilustrado puede sufrir cambios de aspecto como resultado de la mejora continua a la que está sujeto.

To reduce the risk of injury or property damage, read all instructions before installing the product. Please remember to use safety glasses. In construction, installation, alteration, extension and repair, the rules of constructions must be applied. As result of continuous improvement, the illustration product may change in appearance.

Esta Guía de Instalación Aplica al Producto en Cualquier Acabado.
 This Installation Guide Applies to the Product in any Finishing.

Requerimientos de Instalación Installation Requirements

Modelo / Model	Para el correcto funcionamiento de éstos productos, se recomiendan las siguientes presiones: For the correct operation of these products, the following pressures are recommended:					
	Mínima / Minimum			Máxima / Maximum		
	kg/cm ²	PSI	kPa	kg/cm ²	PSI	kPa
E-60, E-60-II E-60-AQ E-61, E-61-II E-61-AQ	0,25	3,5	24,5	6,0	85,3	588,3

Cada metro de altura de su producto a la base del tinaco equivalen a (0,1 kg/cm²) [1,42 PSI].

Every meter of height of your product to the base of the tube is equivalent to (0,1 kg/cm²) [1,42 PSI].

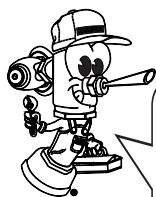
Herramientas y Materiales Recomendados Recommended Tools and Materials

perico adjustable wrench

tefón plumber's tape

Artículos Incluidos en el Producto / Items Included in the Product

solo para modelos / only for models
 E-60, E-60-II
 E-61, E-61-S, E-61-II



Hola soy Fluxy, te ayudaré a instalar tu producto.
 Hi I'm Fluxy, I'll help you to install your product.

Dimensiones Recomendadas / Recommended Dimensions

1 Ranure el muro con las dimensiones indicadas en las imágenes. / Slot the wall with the dimensions indicated in the pictures.

Pared Ranurada
Wall Grooving

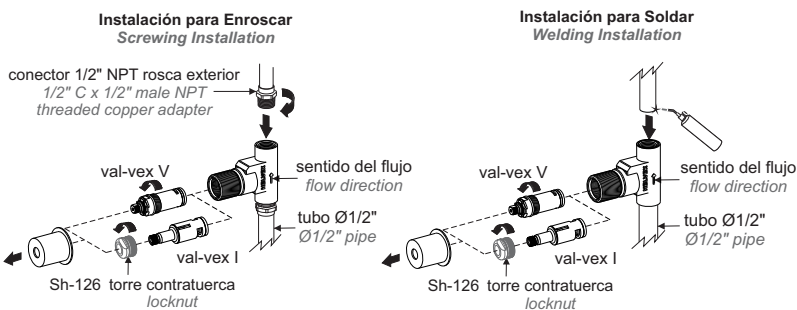
Instalación
Installation

Nivel de Profundidad
Depth Level

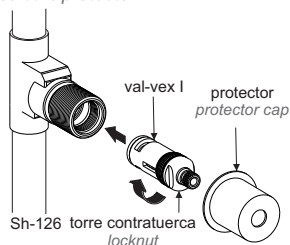
Instalación General / General Installation

- 2** Retire el protector y el val-vex, posteriormente; ensamble el cuerpo con la tubería, cuidando el sentido de flujo. / Remove the protector and val-vex, then assemble the body with the pipe, taking care of the flow direction.

Modelo / Model	Instalación / Installation	VAL-VEX			
		Descripción / Description	Refacción / Spare part	Tipo / Type	Color
E-60	roscable / screwing	VAL-VEX I	Sh-001	izquierdo / left	azul / blue
E-61	soldable / welding				
E-60-II E-60-AQ	roscable / screwing	VAL-VEX V	Sh-1012	derecho / right	rojo / red
E-61-S	soldable / welding				
E-61-II					
E-61-AQ					

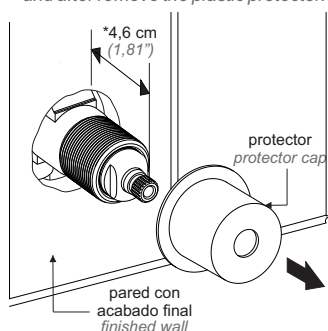


- 3** Purgue la línea de alimentación y enrosque el val-vex e inserte el protector. / Purge the water supply line and screw the valvex and insert the protector.

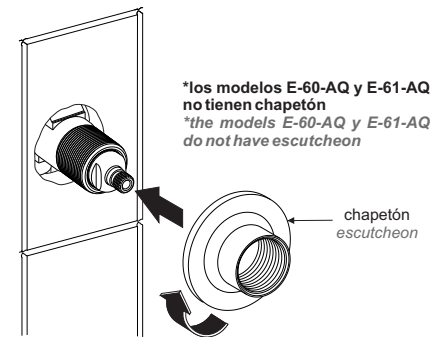


Es importante que el acabado final quede dentro del rango indicado (paso 1). / It is important that the final finished is within the indicated range (step 1).

- 4** Colocar el acabado final y después retire el protector plástico. / Place the wall finished and after remove the plastic protector.



- 5** Enrosque el chapetón. / Screw the escutcheon.



Posibles Causas y Soluciones / Troubleshooting

Problema / Problem	Causas / Causes	Soluciones / Solutions
No sale agua. / No water flow.	Las válvulas de alimentación principal se encuentran cerradas. / The main water supply valves are closed.	Abra las válvulas principales de agua. / Open the water supply valves.
Existe poco flujo de agua. / There is low water flow.	Basura obstruyendo la entrada del val-vex. / Garbage clogging val-vex inlet.	Retire el val-vex, límpielo y purgue la línea de alimentación. / Remove the val-vex clean it and purge the supply line.
	La presión de operación no es la adecuada. / The operating pressure is not adequate.	Verifique la presión en los requerimientos de instalación (Pag. 1). / Verify the pressure in the installation requirements (Page 1).



Participa en nuestros cursos gratuitos de capacitación. Enter our free training courses.

Comunícate:

Contact:

En la Ciudad de México:
In Mexico City:

(52) 55 53 33 94 00
Ext. 5806, 5805 y 5804

En Monterrey:
In Monterrey:

81 83 33 57 67
81 83 33 61 78

En Guadalajara:
In Guadalajara:

33 36 19 01 13

Centro de Capacitación



Recomendaciones de Limpieza / Cleaning Recommendations

Es muy importante seguir las siguientes instrucciones para conservar los acabados de los productos HELVEX, con brillo y en perfecto estado:

1. Utilice únicamente agua y un paño limpio.
2. No utilice fibras, polvos, abrasivos, ni productos químicos.
3. No utilice objetos punzo-cortantes para limpiar los acabados.
4. Se recomienda realizar la limpieza de su producto diariamente.

Visite nuestras páginas www.helvex.com.mx para México y www.helvex.com para el mercado Internacional

It is very important to follow the instructions below to preserve HELVEX products finishes, shiny and in perfect condition:

1. Use only water and a clean cloth.
2. Do not use fibers, powders, abrasives, or chemicals.
3. Do not use sharp objects to clean the finish.
4. It is recommended to clean your product daily.

Visit our pages www.helvex.com.mx for Mexico and www.helvex.com for the International market.

