



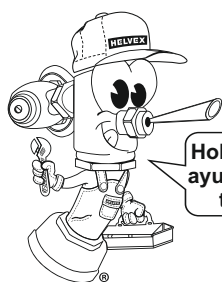
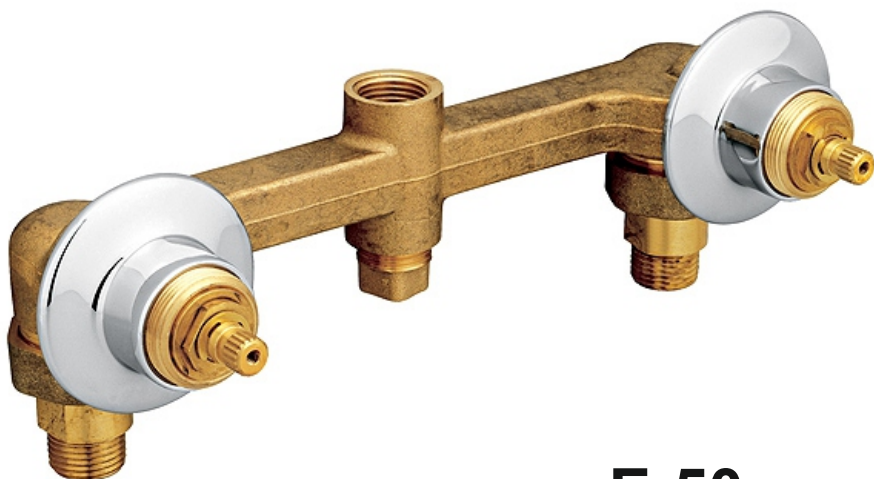
M.R.

# INSTRUCTIVO DE INSTALACIÓN Y OPERACIÓN

garantía de calidad

Lea cuidadosamente este instructivo antes de hacer la instalación

Este instructivo aplica al producto en cualquier acabado



Hola soy Fluxy te  
ayudaré a instalar  
tu producto

El producto ilustrado puede sufrir cambios de aspecto como resultado de la mejora continua a la que está sujeto.

**E-50**  
**E-50-II**  
**E-50-AQ**

**Ensamble Básico para  
Empotrar Doble para  
Tina y/o Regadera**



Servicio técnico al **01800 909 2020**  
[servicio.tecnico@helvex.com.mx](mailto:servicio.tecnico@helvex.com.mx)

Refacciones Originales  
**HELVEX**  
garantía de calidad

## Herramienta requerida

perico



teflón

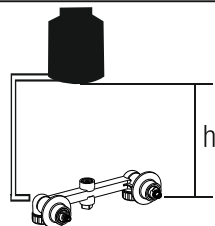


## Requerimientos de instalación

Para el correcto funcionamiento de este producto, la presión mínima es de 0,25 kg/cm<sup>2</sup> (3,55 PSI)

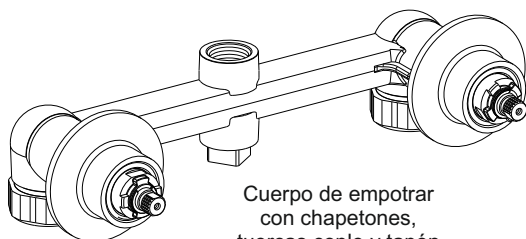
## Requerimientos de altura presión de agua

Altura (h)	kg/cm <sup>2</sup>	PSI
2,5 m	0,25	3,55
3 m	0,3	4,26
4 m	0,4	5,68

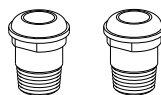


Cada metro de altura, de su producto, a la base del tinaco, equivalen a 0,1 kg/cm<sup>2</sup> (1,42 PSI)

## Verifique el Contenido de la Caja



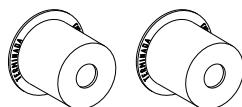
Cuerpo de empotrar con chapetones, tuercas cople y tapón



Niples

Para los siguientes Modelos, el contenido es:

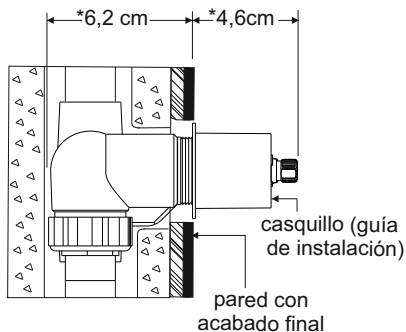
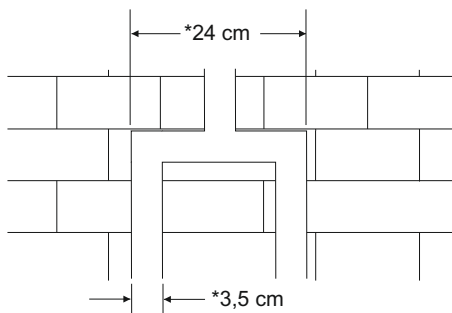
- E-50 (Valvex I)
- E-50-II (Valvex II)
- E-50-AQ (Sin chapetones)



Casquillos (guías de instalación)

## Distancias Recomendadas

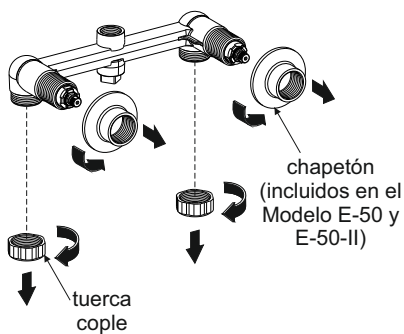
Ranure el muro con las dimensiones indicadas en las imágenes.



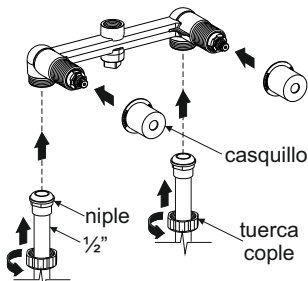
\*Medidas Recomendadas

# Instalación

- 1** Desenrosque los chapetones y las tuercas cople del cuerpo.

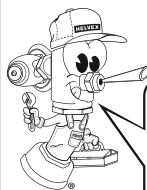
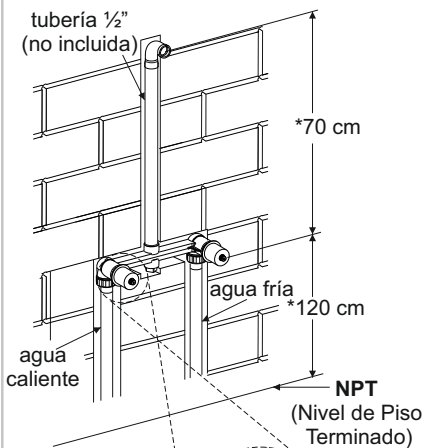


- 2** Solde o enrosque la tubería al niple. Arme y enrosque la tuercas cople apretando firmemente.



\* Utilice teflón en las uniones roscadas.

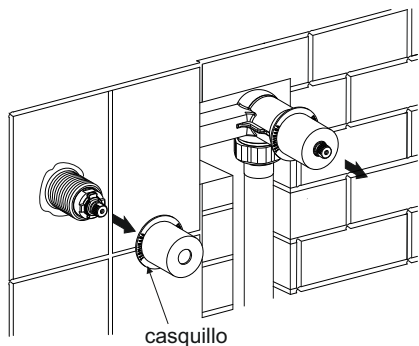
- 3** Ensamble el cuerpo con la tubería, cuidando el sentido de flujo. Si va a soldar, retire el casquillo y el Valvex.



**Antes de ensamblar, purgue la línea de alimentación. Si va a soldar, retire el casquillo y el Valvex.**

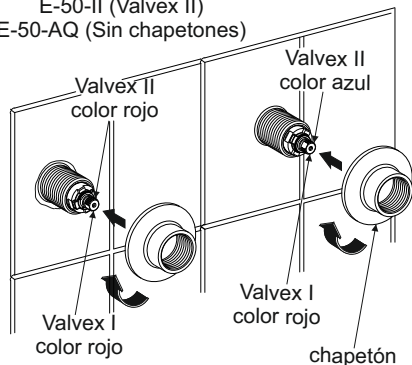
\* Medidas Recomendadas

- 4** Es necesario que antes de colocar el acabado final, se verifique que el casquillo, quede a nivel del acabado final (ver Distancias Recomendadas).



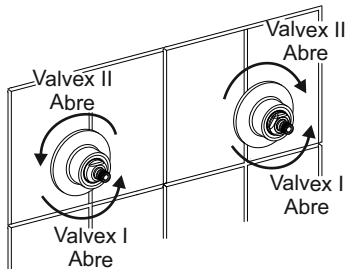
- 5** Coloque el chapetón.

E-50 (Valvex I)  
E-50-II (Valvex II)  
E-50-AQ (Sin chapetones)



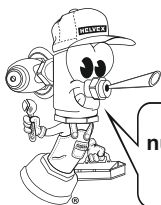
## Operación

E-50 (Valvex I)  
E-50-II (Valvex II)  
E-50-AQ (Sin chapetones)



## Problemas y Soluciones

Problema	Causa	Solución
No sale agua	La línea de alimentación principal se encuentra cerrada	Abra la línea de alimentación principal de paso del agua
Existe poco flujo de agua	Basura obstruyendo las líneas de alimentación	Retire los cartuchos y purgue la línea (pag. 2, paso 3)
	La presión de operación no es la adecuada	Revise que la presión mínima de operación sea de 0,25 Kg/cm <sup>2</sup>



**Participa en nuestros cursos gratuitos de capacitación**

Comunícate;  
En la Ciudad de México:  
01 55 53 33 94 00  
Ext. 5804, 5805 y 5806  
En Monterrey:  
(0181) 83 33 57 67  
(0181) 83 33 61 78

En Guadalajara:  
(0133) 36 19 01 13

Centro de Capacitación  
**HELVEX** <sup>MS</sup>

## Recomendaciones de Limpieza

Es muy importante seguir las siguientes instrucciones para conservar los acabados de los productos con brillo y en perfecto estado:

1. Utilice únicamente agua y paño limpio.
2. No utilizar fibras, polvos, abrasivos, ni productos químicos.
3. No utilice objetos punzo-cortantes para limpiar los acabados.



EMPRESA  
SOCIALMENTE  
RESPONSABLE

Asesoría y Servicio Técnico  
servicio.tecnico@helvex.com.mx  
**LADA SIN COSTO 01-800-909-2020**



1-02-0450-4