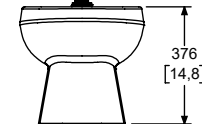
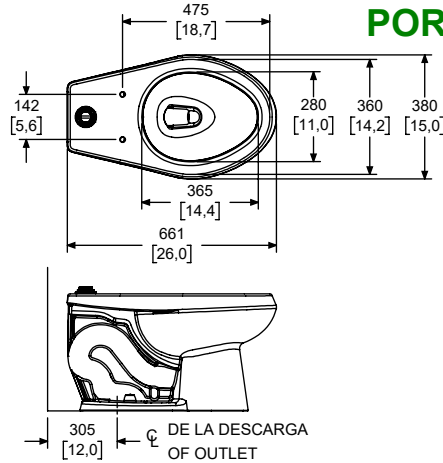




PORTAFOLIO VERDE CSI. 22 42 13.13



Medidas Referenciales / Estimated Dimensions, Acot. mm [pulg.] / Dim. mm [inch.]

CARACTERÍSTICAS DEL PRODUCTO *PRODUCT FEATURES*

Cerámica al alto brillo.
Aseo de alta eficiencia.
Sistema Vórtice.
Grueso espesor de la cerámica.
Anillo frontal elongado.
Trampa esmaltada.
Base rectificada.
Sistema de sujeción reforzado.
Spud superior de 38 mm
Amplio espejo de agua.
No incluye asiento.

*Vitreous china.
High efficiency toilet.
Vortex system.
Thick thickness of ceramic.
Elongated front rim.
Fully glazed trapway.
Rectified base.
Reinforced fixing system.
1 1/2" top spud.
Large water mirror.
Seat not included.*

CONEXIÓN:

Alimentación: spud Ø 38 mm.
Salida: tubo de drenaje de Ø 101 mm con cuello de cera o brida sanitaria.

CONNECTION:

*Inlet: spud Ø 1 1/2".
Outlet: drainage pipe Ø 4" with wax ring or sanitary flange.*

RECOMENDACIONES:

Se recomienda instalar un fluxómetro que opere a 3,5 LPD o un fluxómetro que opere a 4,8 LPD.

RECOMMENDATIONS:

It is recommended to install a flushometer that operates at 0,9 GPF or a flushometer that operates at 1,2 GPF.

GASTO:
3,5 LPD

PRESIÓN DE TRABAJO:
Pmin. = 2,0 kg/cm²
Pmax. = 6,0 kg/cm²

CONSUMPTION:
0,9 GPF

WORKING PRESSURE:
Pmin. = 28,44 PSI
Pmax. = 85,34 PSI

4,8 LPD

Pmin. = 1,0 kg/cm²
Pmax. = 6,0 kg/cm²

1,2 GPF

Pmin. = 14,22 PSI
Pmax. = 85,34 PSI

NORMATIVA:

NOM-009-CONAGUA-2001
Para 3,5 GPF y 4,8 GPF son productos de ahorro de agua certificados que favorecen el cuidado de nuestro medio ambiente.

COMPLIANCE CERTIFICATIONS:

*NOM-009-CONAGUA-2001
For 3,5 GPF and 4,8 GPF are water saving products certified that favor the care of our environment.*

GARANTÍA:

HELVEX, S.A. de C.V. garantiza sus productos cerámicos como libres de defectos en materiales, mano de obra y procesos de fabricación por un periodo de 65 años.

En los herrajes por defectos de manufactura por 5 años.

El dispositivo TDS en el mingitorio seco por 3 años.

Tapa y asiento por un periodo de 2 años.

La vigencia de la garantía inicia a partir de la fecha de entrega del producto al consumidor indicada en esta Póliza de Garantía.

WARRANTY:

HELVEX S.A. de C.V. guarantees its ceramic products as free of defects in materials, labor and manufacturing processes for a period of 65 years.

*In hardware for manufacturing defects for 5 years.
The TDS device in the dry urinal for 3 years.*

Cover and seat for a period of 2 years.

The validity of the guarantee starts from the date of delivery of the product to the consumer indicated in this Guarantee Policy.

Los productos ilustrados pueden sufrir cambios sin previo aviso en su aspecto o partes, como resultado de los procesos de mejora continua a los que están sujetos, sin implicar mayor responsabilidad de la fábrica.
Visite nuestras páginas www.helvex.com.mx para México y www.helvex.com para el mercado internacional.

*Illustrated products may suffer changes without previous notice in its appearance or parts, as a result of the continuous improvement processes to which they are subject, does not imply greater responsibility of the factory.
Visit our pages www.helvex.com.mx for México and www.helvex.com for the international market.*



EMPRESA SOCIALMENTE RESPONSABLE



Asesoría y Servicio Técnico:
Consultancy and Technical Service:
(52) 55 53 33 94 31
servicio.tecnico@helvex.com.mx



Refacciones Originales:
Original Spare Parts:
www.refaccioneshelvex.com.mx
refacciones@helvex.com.mx
(52) 55 53 33 94 00
(52) 55 53 33 94 21
Ext. 5913, 5068 y 4815