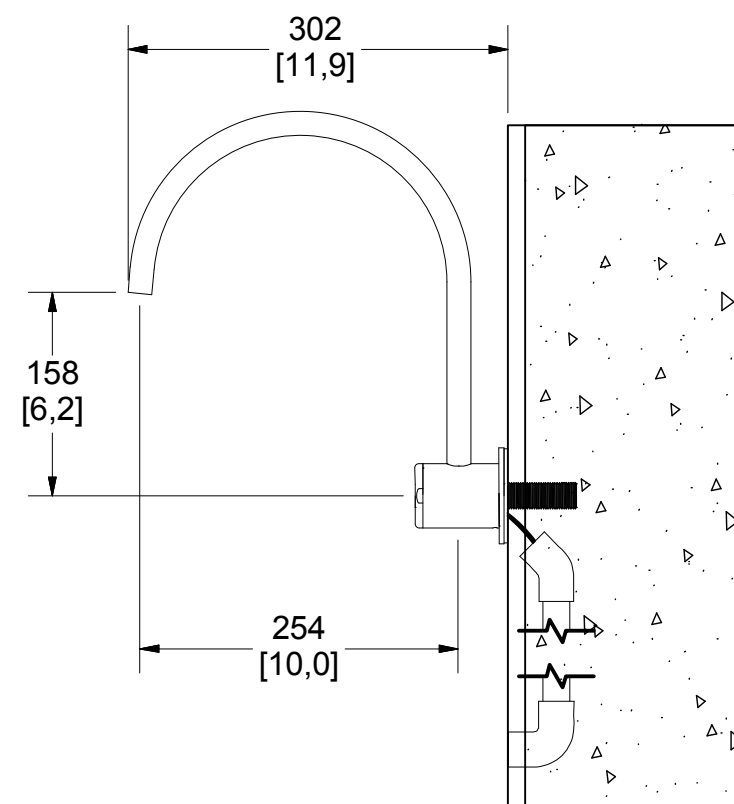
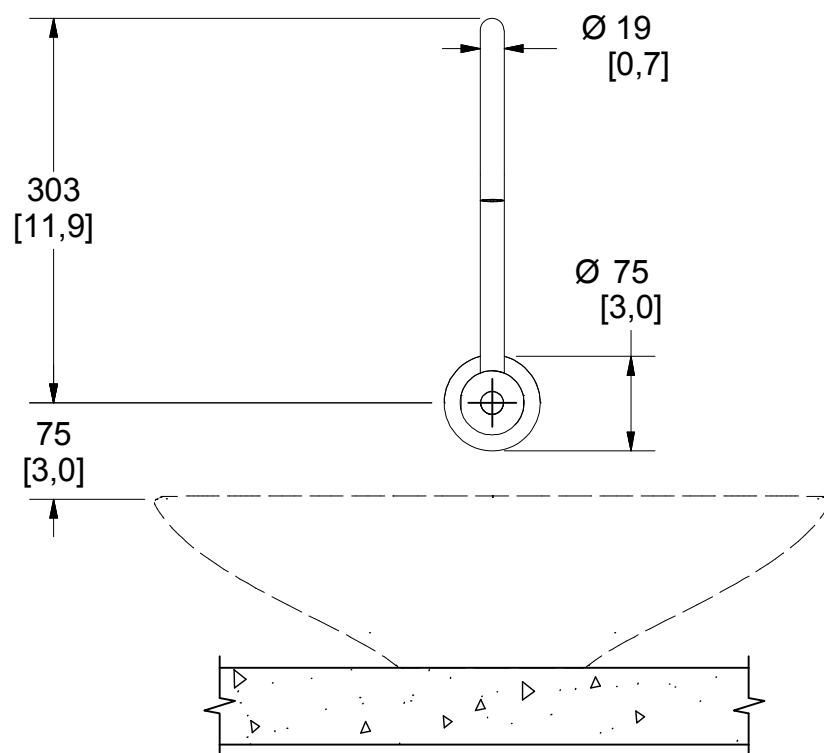




PORTAFOLIO VERDE

CSI. 22 42 39



Medidas Referenciales / Estimated Dimensions, Acot. mm [pulg.] / Dim. mm [inch.]

## CARACTERÍSTICAS DEL PRODUCTO

Llave de lavabo electrónica de sensor de baterías a pared con cuello giratorio

### MATERIAL:

Cuerpo de latón cromado

### ACCESORIOS:

Llave para aireador  
Llave allen 2 mm  
Kit de sujeción  
6 baterías alcalinas AA  
Módulo electrónico

### INSTALACIÓN:

Conexión ½ -14 NPSM

### PRESIÓN DE TRABAJO

Pmin= 0,7 kg/cm<sup>2</sup>  
Pmax= 6,0 kg/cm<sup>2</sup>

### GASTO MÁXIMO:

1,9 l/min

### OPERACIÓN:

Active la salida colocando su mano dentro de la zona de detección.

### ELECTRÓNICO:

Sensor infrarrojo  
Distancia de detección 25cm (ajuste de fábrica)  
Tensión de alimentación 9 VCC  
Potencia 3 W

### GARANTÍA:

El producto HELVEX está garantizado como libre de defectos en materiales, mano de obra y procesos de fabricación.

## PRODUCT FEATURES

*Electronic wall-mounted batteries sensor lavatory faucet with revolving neck*

### MATERIALS:

*Chromed brass body*

### ACCESSORIES:

*Aerator wrench  
Allen wrench 2mm  
Fixing kit  
6 AA alkaline batteries  
Electronic module*

### INSTALLATION:

*Inlet Thread ½ -14 NPSM*

### WORKING PRESSURE.

*Pmin= 9,95 psi  
Pmax= 85,34 psi*

### MAXIMUM FLOW RATE:

*0,5 gal/min*

### OPERATION:

*Activate the faucet by placing your hand inside the detection zone.*

### ELECTRONIC:

*Infrared sensor  
Detection distance 9,8" (factory preset)  
Supply voltage: 9 VDC  
Power 3 W*

### WARRANTY:

*HELVEX product is warranted to be free from defects in material, workmanship and manufacturing processes.*

El producto HELVEX está garantizado, en lo que se refiere a los acabados, por 10 años para los acabados cromo y duravex, y por 2 años en acabados diferentes al cromo y duravex.

Las piezas que sufren de desgaste natural en el producto están garantizadas para uso residencial por 5 años, y para uso comercial por 3 años.

Todas las partes electrónicas están garantizadas por defectos de fabricación y mano de obra por un periodo de 3 años.

La vigencia de la garantía inicia a partir de la fecha de entrega del producto al consumidor indicada en la Póliza de Garantía.

*HELVEX product is warranted, in terms of finishes, for 10 years for chrome and duravex finishes, and for 2 years in finishes other than chrome and duravex.*

*The parts that suffer from natural wear on the product are warranted for residential use for 5 years, and for commercial use for 3 years.*

*All electronic parts are warranted for manufacturing defects and workmanship for a period of 3 years.*

*The validity of the warranted starts from the date of product delivery to the consumer indicated in the Warranted Policy.*

Los productos ilustrados pueden sufrir cambios sin previo aviso en su aspecto o partes, como resultado de los procesos de mejora continua a los que están sujetos, sin implicar mayor responsabilidad de la fábrica.

Visite nuestras páginas [www.helvex.com.mx](http://www.helvex.com.mx) para México y [www.helvex.com](http://www.helvex.com) para el mercado internacional.

*Illustrated products may suffer changes without previous notice in its appearance or parts, as a result of the continuous improvement processes to which they are subject, does not imply greater responsibility of the factory.*

*Visit our pages [www.helvex.com.mx](http://www.helvex.com.mx) for Mexico and [www.helvex.com](http://www.helvex.com) for the international market.*



Asesoría y Servicio Técnico: 01800 909 2020  
Consultancy and Technical 01(55)53339431  
Service: [servicio.tecnico@helvex.com.mx](mailto:servicio.tecnico@helvex.com.mx)



Refacciones Originales: 01 800 890 0594  
Original Parts: 01 (55) 53 33 94 00  
53 33 94 21  
[refacciones@helvex.com.mx](mailto:refacciones@helvex.com.mx) Ext. 5068, 5815 y 5913