

Medidas Referenciales / Estimated Dimensions, Acot. mm [pulg.] / Dim. mm [inch.]

CARACTERÍSTICAS DEL PRODUCTO

Mezcladora para lavabo con desagüe de push, instalación de 8" a 12" con Valvex V de discos cerámicos de 1/4 de vuelta.

MATERIAL:

Cuerpo de latón

CARTUCHO:

Valvex V derecho
Valvex V izquierdo

ACCESORIOS:

Contra de Push
Inserto para Rebosadero
Herramienta para Sujeción
Llave para Aireador

INSTALACIÓN:

Conexión 1/2 -14 NPSM

GASTO:

1,9 lpm

PRESIÓN DE TRABAJO

Pmin.=0,6 kg/cm²
Pmax.=6,0 kg/cm²

OPERACIÓN:

Los manerales (no incluidos) tienen una rotación de 90° para abrir, cerrar y regular la temperatura del agua.

GARANTÍA:

El producto HELVEX está garantizado como libre de defectos en materiales, mano de obra y procesos de fabricación.

El producto HELVEX está garantizado, en lo que se refiere a los acabados, por 10 años para los acabados cromo y duravex, y por 2 años en acabados diferentes al cromo y duravex.

Las piezas que sufren de desgaste natural en el producto están garantizadas para uso residencial por 5 años, y para uso comercial por 3 años.

PRODUCT FEATURES

Sink mixer with drain holes push apart, installing 8" to 12", with valvex V cartridge of ceramic discs of 1/4 of return.

MATERIALS:

Body brass

CARTRIDGE:

Right valvex V cartridge
Left valvex V cartridge

ACCESSORIES:

Push Drain
Insert Overflow
Tool Clamping
Aerator Service Key

INSTALLATION:

Inlet Thread 1/2 -14 NPSM

CONSUMPTION:

1,9 lpm

WORKING PRESSURE.

Pmin.=8,5 psi
Pmax.=85,34 psi

OPERATION:

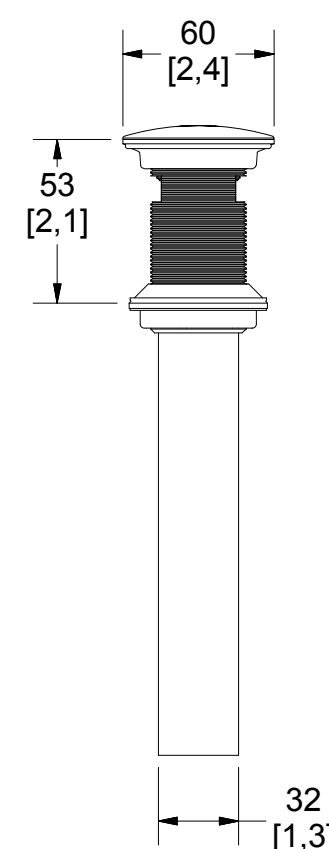
The handle (not included) rotation angle 90° to open, close and adjust the water temperature.

WARRANTY:

HELVEX product is warranted to be free from defects in material, workmanship and manufacturing processes.

HELVEX product is warranted, in terms of finishes, for 10 years for chrome and duravex finishes, and for 2 years in finishes other than chrome and duravex.

Las piezas que sufren de desgaste natural en el producto están garantizadas para uso residencial por 5 años, y para uso comercial por 3 años.



La vigencia de la garantía inicia a partir de la fecha de entrega del producto al consumidor indicada en esta Póliza de Garantía.

NORMATIVA:

Cumple con la norma
NMX-C-415-ONNCCE-2015

The validity of the warranted starts from the date of product delivery to the consumer indicated in this Warranted Policy.

REGULATIONS:

NMX-C-415-ONNCCE-2015 compliance

Los productos ilustrados pueden sufrir cambios sin previo aviso en su aspecto o partes, como resultado de los procesos de mejora continua al que están sujetos, sin implicar mayor responsabilidad de la fábrica.

Visite nuestras páginas www.helvex.com.mx para México y www.helvex.com para el mercado internacional.

Illustrated products may suffer changes without previous notice in its appearance or parts, as a result of the continuous improvement processes to which they are subject, does not imply greater responsibility of the factory.

Visit our pages www.helvex.com.mx for Mexico and www.helvex.com for the international market.



Asesoría y Servicio Técnico: 01800 909 2020
Consultancy and Technical 01(55)53339431
Service: servicio.tecnico@helvex.com.mx



Refacciones Originales: 01 800 890 0594
Original Parts: 01 (55) 53 33 94 00
53 33 94 21
refacciones@helvex.com.mx Ext. 5068, 5815 y 5913