

Medidas Referenciales / Estimated Dimensions, Acot. mm [pulg.] / Dim. mm [inch.]

**CARACTERÍSTICAS DEL PRODUCTO**

Monomando para lavabo con desagüe de push. El maneral puede ser instalado del lado derecho o izquierdo.

**MATERIAL:**  
Cuerpo de latón cromado

**CARTUCHO:**  
Cartucho Ø25 mm con vástago metálico

**ACCESORIOS:**  
Contra de Push  
Inserto para Rebosadero  
Herramienta para Sujeción  
Llave para Aireador  
Llave para Mantenimiento  
Llave Allen 5/64"

**INSTALACIÓN:**  
Conexión 1/2 -14 NPSM

**PRESIÓN DE TRABAJO**  
Pmin= 0,7 kg/cm<sup>2</sup>  
Pmax= 6,0 kg/cm<sup>2</sup>

**OPERACIÓN:**  
Levante el maneral para abrir el flujo y gire a la derecha para más fría o a la izquierda para más caliente

**GARANTÍA:**  
El producto HELVEX está garantizado como libre de defectos en materiales, mano de obra y procesos de fabricación.

El producto HELVEX está garantizado, en lo que se refiere a los acabados, por 10 años para los acabados cromo y duravex, y por 2 años en acabados diferentes al cromo y duravex.

**PRODUCT FEATURES**

Single-lever mixer for washbasin with push drainage. The handle can be installed on the right or left side.

**MATERIALS:**  
Chromed brass body

**CARTRIDGE:**  
Cartridge Ø25 mm with metal rod

**ACCESSORIES:**  
Push Against  
Insert Overflow  
Tool Clamping  
Key for Aerator  
Key Maintenance  
Allen Wrench 5/64"

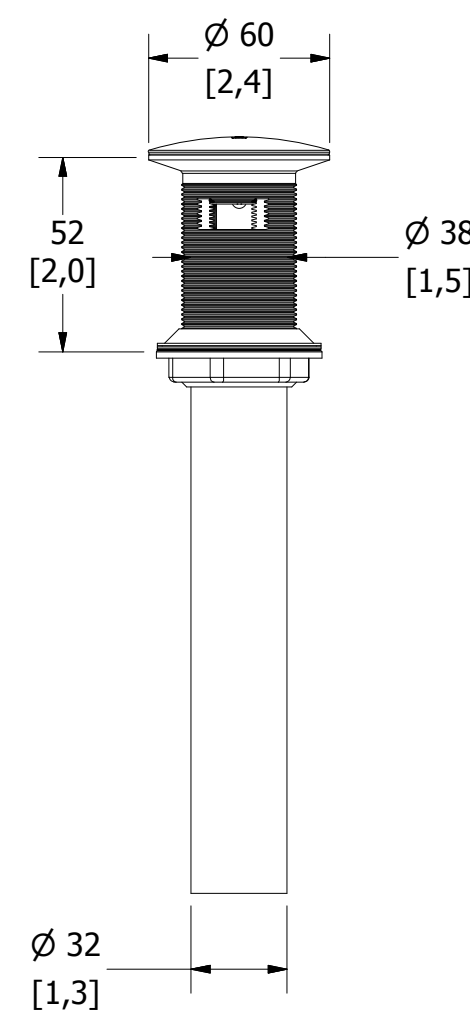
**INSTALLATION:**  
Inlet Thread 1/2 -14 NPSM

**WORKING PRESSURE:**  
Pmin= 9,95 psi  
Pmax= 85,34 psi

**OPERATION:**  
Lift the handle to open the flow and turn right for colder or warmer left

**WARRANTY:**  
HELVEX product is warranted to be free from defects in material, workmanship and manufacturing processes.

HELVEX product is warranted, in terms of finishes, for 10 years for chrome and duravex finishes, and for 2 years in finishes other than chrome and duravex.



Las piezas que sufren de desgaste natural en el producto están garantizadas para uso residencial por 5 años, y para uso comercial por 3 años.

La vigencia de la garantía inicia a partir de la fecha de entrega del producto al consumidor indicada en esta Póliza de Garantía.

The parts that suffer from natural wear on the product are warranted for residential use for 5 years, and for commercial use for 3 years.

The validity of the warranted starts from the date of product delivery to the consumer indicated in this Warranted Policy.

Los productos ilustrados pueden sufrir cambios sin previo aviso en su aspecto o partes, como resultado de los procesos de mejora continua al que están sujetos, sin implicar mayor responsabilidad de la fábrica. Visite nuestras páginas [www.helvex.com.mx](http://www.helvex.com.mx) para México y [www.helvex.com](http://www.helvex.com) para el mercado internacional.

Illustrated products may suffer changes without previous notice in its appearance or parts, as a result of the continuous improvement processes to which they are subject, does not imply greater responsibility of the factory. Visit our pages [www.helvex.com.mx](http://www.helvex.com.mx) for Mexico and [www.helvex.com](http://www.helvex.com) for the international market.



Asesoría y Servicio Técnico: 01800 909 2020  
Consultancy and Technical Service: 01(55)53339431  
[servicio.tecnico@helvex.com.mx](mailto:servicio.tecnico@helvex.com.mx)



Refacciones Originales: 01 800 890 0594  
Original Parts: 01 (55) 53 33 94 00  
[refacciones@helvex.com.mx](mailto:refacciones@helvex.com.mx) 53 33 94 21  
Ext. 5068, 5815 y 5913