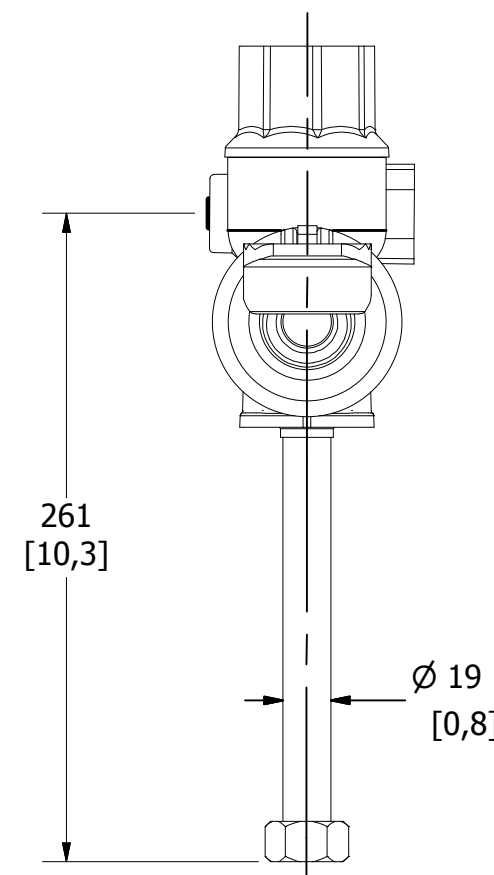
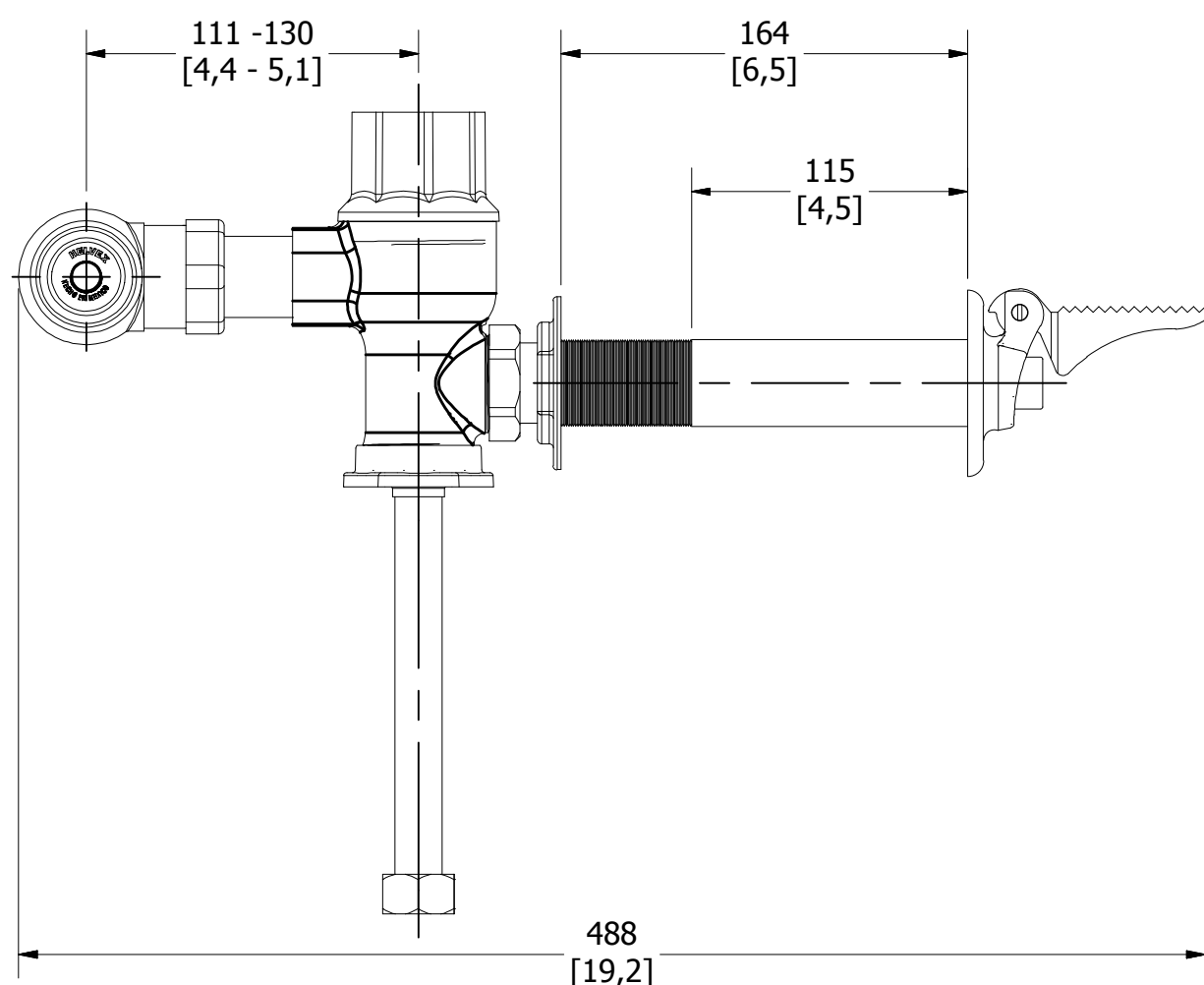




PORTAFOLIO VERDE CSI. 22 42 43



Medidas Referenciales / Estimated Dimensions, Acot. mm [pulg.] / Dim. mm [in]

#### CARACTERÍSTICAS DEL PRODUCTO

Fluxómetro para mingitorio de cuerpo oculto y de pedal expuesto con entrada superior para spud de 19 mm  
 Descarga de 0.5 l por accionamiento  
 Codo Ø 19 mm

**MATERIAL:**  
 Latón

**INSTALACIÓN:**  
 Conexión de alimentación: tubo 1-11,5 NPT  
 Conexión de descarga: 3/4 - 14 NPSM

**PRESION DE TRABAJO**  
 Pmin. = 1,0 kg/cm<sup>2</sup>  
 Pmax.= 6,0 kg/cm<sup>2</sup>

**GASTO:**  
 0.3 - 0.5 lpd

**NOTA:**  
 La tubería de alimentación debe tener un Ø 32mm mínimo y debe conectarse una reducción de campana de 32 mm - 25 mm a la llave de retención.

**CERTIFICADO:**  
 Producto Certificado

**GARANTÍA:**  
 El producto HELVEX está garantizado como libre de defectos en materiales, mano de obra y procesos de fabricación.

El producto HELVEX está garantizado, en lo que se refiere a los acabados, por 10 años para los acabados cromo y duravex, y por 2 años en acabados diferentes al cromo y duravex.

#### PRODUCT FEATURES

Concealed Urinal Flushometer body and apparent pedal top entry to spud ¾"   
 Download from 0,26 gallons per flow   
 Elbow Ø ¾"

**MATERIALS:**  
 Brass

**INSTALLATION:**  
 Supply connection: 1-11,5 NPT  
 Discharge connection: 3/4 - 14 NPSM

**WORKING PRESSURE**  
 Pmin. = 14,22 psi  
 Pmax.= 85,34 psi

**WATER CONSUMPTION:**  
 0,079 - 0,13 gpf

**NOTE:**  
 The feeding pipe should have a minimum Ø1 ¼" and must be connected a reducer of 1 ¼" to 1" to stop valve.

**CERTIFICATE:**  
 Certified Product

**WARRANTY:**  
 HELVEX product is warranted to be free from defects in material, workmanship and manufacturing processes.

HELVEX product is warranted, in terms of finishes, for 10 years for chrome and duravex finishes, and for 2 years in finishes other than chrome and duravex.

Las piezas que sufren de desgaste natural en el producto están garantizadas para uso residencial por 5 años, y para uso comercial por 3 años.

La vigencia de la garantía inicia a partir de la fecha de entrega del producto al consumidor indicada en esta Póliza de Garantía.

The parts that suffer from natural wear on the product are warranted for residential use for 5 years, and for commercial use for 3 years.

The validity of the warranted starts from the date of product delivery to the consumer indicated in this Warranted Policy.

Los productos ilustrados pueden sufrir cambios sin previo aviso en su aspecto o partes, como resultado de los procesos de mejora continua al que están sujetos, sin implicar mayor responsabilidad de la fábrica.

Visite nuestras páginas [www.helvex.com.mx](http://www.helvex.com.mx) para México y [www.helvex.com](http://www.helvex.com) para el mercado internacional.

Illustrated products may suffer changes without previous notice in its appearance or parts, as a result of the continuous improvement processes to which they are subject, does not imply greater responsibility of the factory.

Visit our pages [www.helvex.com.mx](http://www.helvex.com.mx) for Mexico and [www.helvex.com](http://www.helvex.com) for the international market.



EMPRESA SOCIALMENTE RESPONSABLE



Asesoría y Servicio Técnico: 01800 909 2020  
 Consultancy and Technical Service: 01(55)53339431  
[servicio.tecnico@helvex.com.mx](mailto:servicio.tecnico@helvex.com.mx)



Refacciones Originales: 01 800 890 0594  
 Original Parts: 01 (55) 53 33 94 00  
[refacciones@helvex.com.mx](mailto:refacciones@helvex.com.mx)

01 800 890 0594  
 01 (55) 53 33 94 00  
 53 33 94 21  
 Ext. 5068, 5815 y 5913