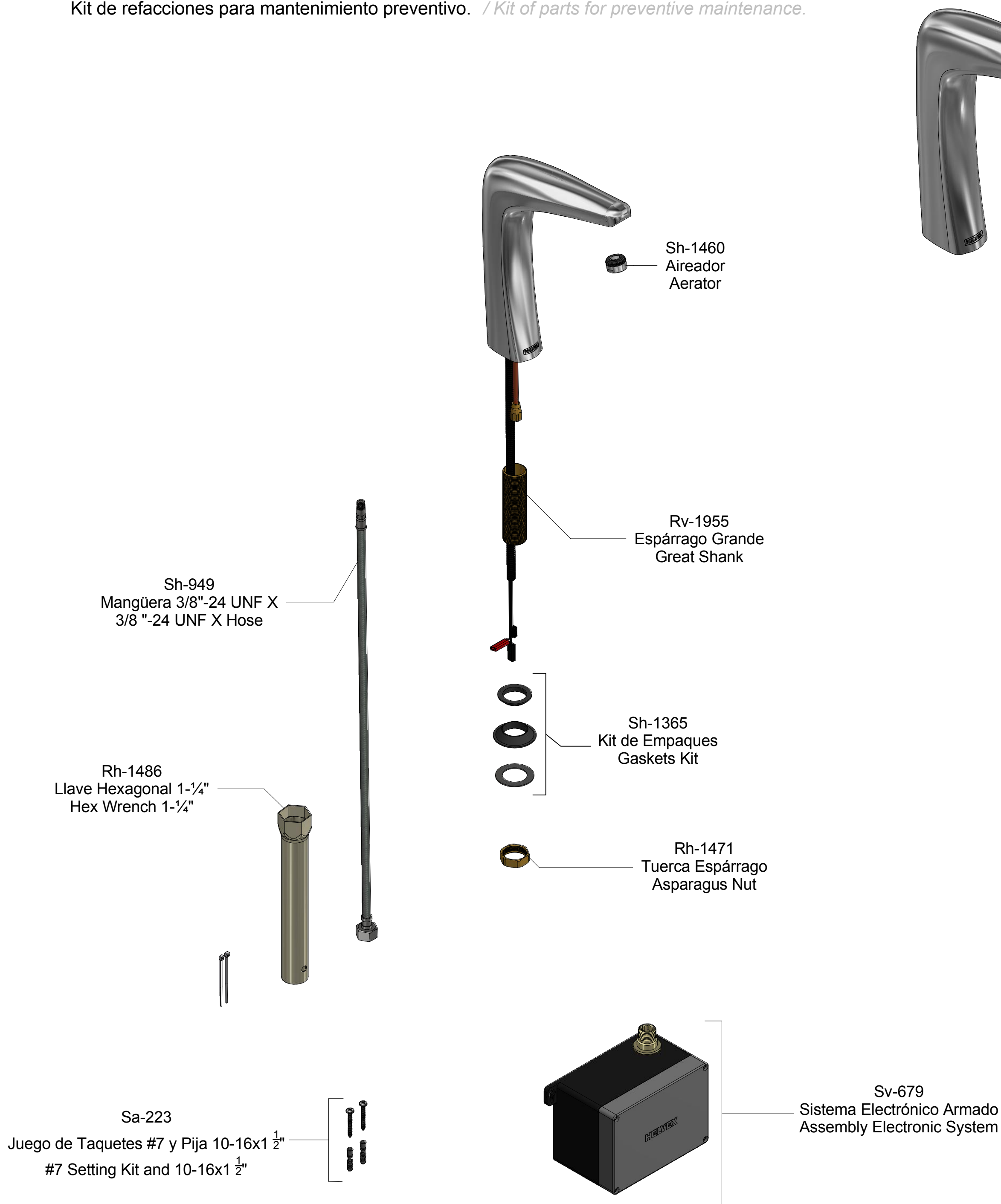


Kit de refacciones para mantenimiento preventivo. / *Kit of parts for preventive maintenance.*



Sub-ensambles / Sub-assemblies