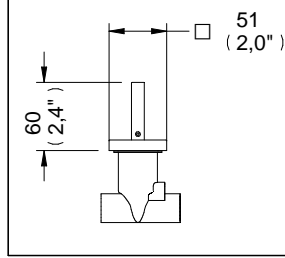


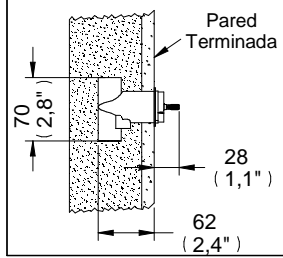
Mezcladora para Regadera

MR-1001

Mezcladora para Empotrar para Roscar (Juego)



Medidas Referenciales



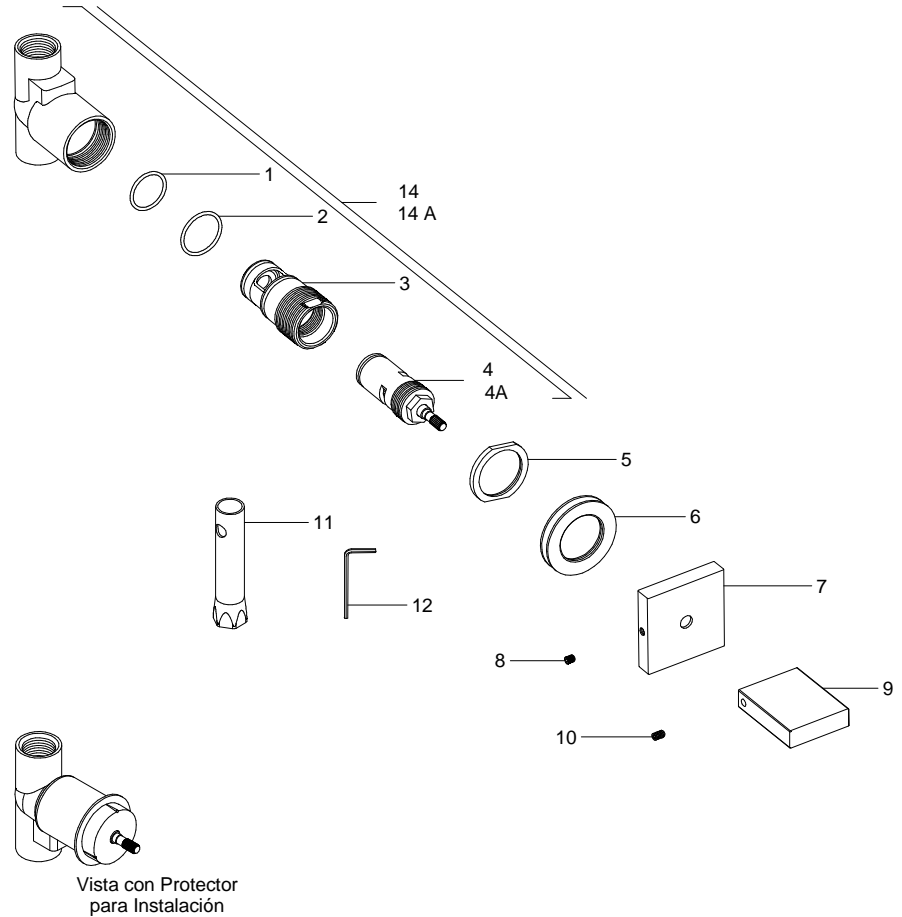
Acot.mm.(pulg)

Despiece

NA

Mod.	Descripción
1 Rh-1334	O'ring 2-019
2 Rh-011	O'ring 2-021
3 Rh-1735	Adaptador Val-Vex a Nivel
4 Sh-978	Val-Vex a Nivel Izquierdo
4A Sh-979	Val-Vex a Nivel Derecho
5 Rh-1747	Contra Tuerca Cpo. de Emp.
6 Rh-1732	Base Chapetón Maneral a Nivel
7 Rh-1743	Chapetón Maneral a Nivel Regadera
8 Rv-225	Opresor Allen 8-32 UNC X 0,19"
9 Rh-1730	Cuerpo Maneral a Nivel
10 Rr-107	Opresor Allen 8-32 UNC-2A X 1/4"
11 Rh-1948	Llave para Val-Vex
12 Rv-742	Llave Allen 2 mm
Sub-ensamble	
14 Sh-1016	Sub-ens. Cuerpo Simple Izq.
14A Sh-1015	Sub-ens. Cuerpo Simple Der.

Despiece



Características y Datos Técnicos

Cuerpo para Empotrar para Roscar Vértica
Val-Vex a Nivel Izquierdo y Derecho de Discos
Cerámico de 1/4" de Vuelta
Incluye Herramienta para Mantenimiento

Material:
Latón Bajo en Plomo

Conexión:
1/2"-14 NPT

Presión de Trabajo:
Pmin=0,25 kg/cm² [3,55 PSI]
Pmax= 6,0 kg/cm² [85,34 PSI]

Ajuste de Instalación:
8 mm - (0.315") Max.