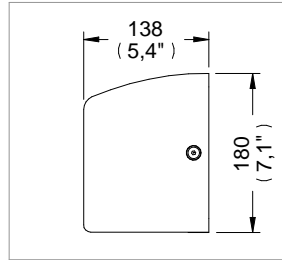
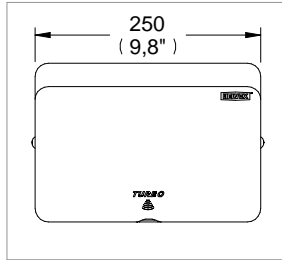


Secador de Manos Turbo / *Turbo Hand Dryer*



Medidas Referenciales / *Benchmark Measures*  
Acot.mm.(pulg) / *Dim.mm.(in)*

Despiece / *Components*

Mod.	Descripción	Mod.	Description
1	Sb-1064 Carbon para Secador de Manos	1	Sb-1064 Hand Dryer carbon
2	Sb-1052 Resistencia p/ Secador de Manos	2	Sb-1052 Hand Dryer Resistance
3	Sb-1054 Circuito c/Sensor p/Secador	3	Sb-1054 Sensor Circuit
4	Sb-1053 Jgo de Tornillos p/Secador de Manos	4	Sb-1053 Screw Kit
5	Sb-1157 Motor para Secador	5	Sb-1157 Dryer Engine
6	Rb-844 Carcasa de Secador Acero	6	Rb-844 Steel Dryer Case
7	Rb-844-B Carcasa de Secador Blanco	7	Rb-844-B White Dryer Case

Características y Datos Técnicos / *Characteristics and Technical Details*

Incluye Herramienta y Paquete de Sujeción  
Opera con un Sensor Infrarrojo  
Conexión Monofásica a 120 Vca

*Includes Tools and Clamp Kit*  
*Operates with an Infrared Sensor*  
*120 VAC Connection Single-Phase*

**Materi:**  
**MB-1012**  
Cuerpo de Acero  
Esmalte Porcelanizado Color Blanco  
**MB-1012-AI**  
Cuerpo de Acero Inoxidable 316

**Materi:**  
**MB-1012**  
*Steel, White Epoxy Finish*  
*Stamped to Vitrified White*  
**MB-1012-AI**  
*316 Stainless Steel*

**Voltaje:**  
120 Vca, 50-60 Hz  
**Consumo de Corriente Nominal:** 8,4 A  
**Potencia:** 1000 W  
**Temperatura del Aire a 10 cm:** 55 °C  
**Caudal de Aire:** 101,7 m³/hr  
**Tiempo Estimado de Secado:** Menor a 15 s  
**Tiempo de Apagado de Seguridad:** 60 s

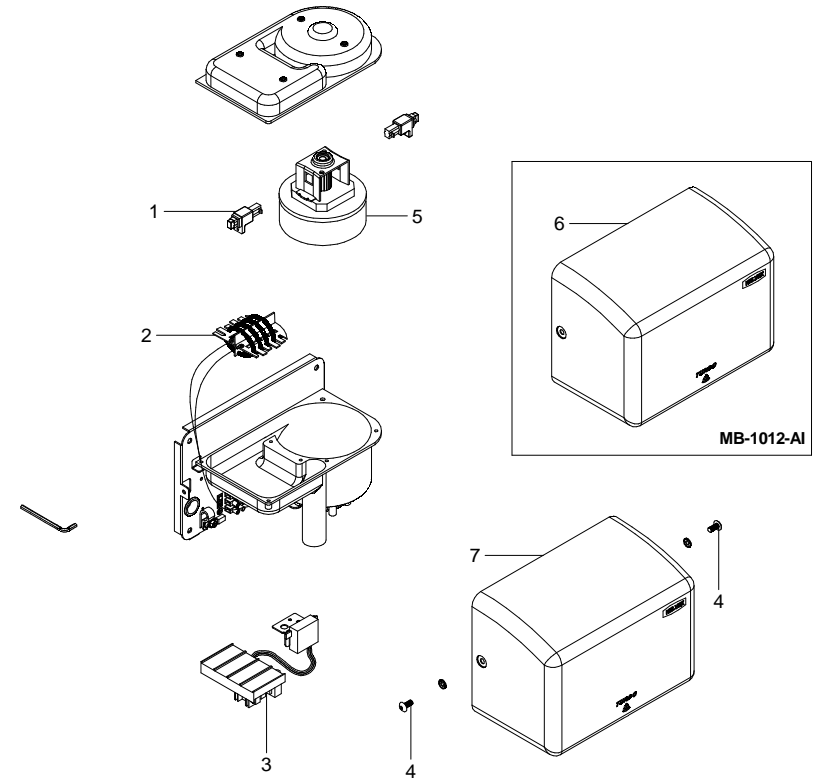
**Voltage:**  
*120 VCA, 50-60 Hz*  
**Nominal Current Consumption:** 8,4 A  
**Power:** 1000 W  
**Air Temperature to 10 cm:** 55 °C  
**Air Flow:** 101,7 m³/hr  
**Drying Time:** Less to 15 s  
**Automatic Shut Off:** 60 s

**Velocidad de Aire:** 90 m/s  
**Rango de Activación:**  
Auto Ajustable 180 mm max.

**Air Velocity:** 90 m/s  
**Range of Activation:**  
*Self-Adjusting 180 mm max.*

**Protección Eléctrica:**  
Termóstato Auto Restablecido que Apaga el Motor a los 105 °C  
Fusible Térmico con Corte a los 139 °C  
**Nivel de Ruido:** 78 dB

**Electrical Protection:**  
*Restored Auto Thermostat Engin Blows at 105 °C*  
*Thermal Fuse With Court to 139 °C*  
**Noise Level:** 78 dB



Visite nuestras páginas [www.helvex.com.mx](http://www.helvex.com.mx) para México y [www.helvex.com](http://www.helvex.com) para el mercado Internacional. / *Visite nuestras páginas [www.helvex.com.mx](http://www.helvex.com.mx) para México y [www.helvex.com](http://www.helvex.com) para el mercado Internacional*

Hecho en México

\* Los productos ilustrados pueden sufrir cambios sin previo aviso en su aspecto o partes, como resultado de los procesos de mejora continua al que están sujetos, sin implicar mayor responsabilidad de la fábrica.

Made in México

\* *Products depicted here in subject to change without prior notice in their appearance or components as a result of incremental innovation.*

